



# Redskapsoversikt

Februar 2024



**HMV hurtigkobling** - *fremtidens koblingsystem*



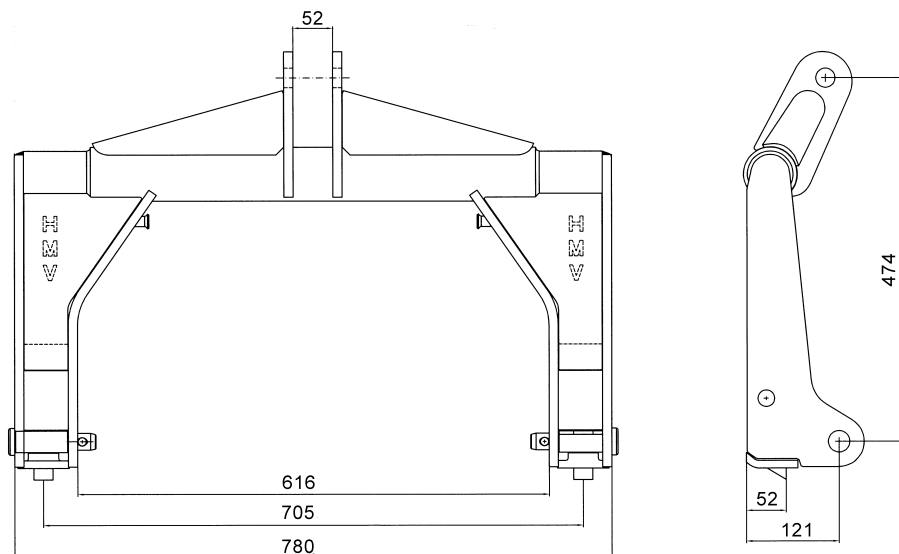
# REDSKAPSOVERSIKT FEBRUAR 2024

## Innhold

Målskisse .....	2	Radrensere.....	43
Sveisekroker, låseplater, styring.....	9	Rotvektstopptakere.....	44
Målskisse for innsveising av HH6/HH6S og HH66 på redskaper .....	10	Rundballegafler / løftere .....	44
HMV kombiramme – påskrudeler og toppstagfester .....	11	Runballepakkere .....	44
Småsmart på HMV kombirammer .....	12	Rundballerivere .....	45
Skisse for montering av HMV tippramme .....	14	Rundballespyd.....	46
Målskisse toppstangbolter, trekkstangbolter og låsebolt SMS .....	15	Rundballetransportører.....	46
Beitepussere .....	16	Sandstrøere.....	46
Blandemaskiner .....	17	Silosvanser .....	48
Feiemaskiner.....	18	Slangetromler .....	48
Flishoggere .....	18	Slodder .....	48
Forhøstere .....	19	Slåmaskiner.....	49
Forkorg.....	20	Snøfresere.....	53
Gaffelløfter .....	21	Steinplukker.....	57
Gjødselmiksere .....	21	Steinriver .....	57
Gjødselpumper.....	22	Steinsvanser.....	57
Gjødselspredere.....	23	Storsekkkløftere .....	58
Gras-/halm- og kvistknuser.....	23	Strømaggregater .....	58
Grovforutleggere .....	24	Såmaskiner .....	58
Grubber.....	24	Traktorgravere.....	59
Harver og kultivatorer .....	25	Transportskuffer .....	60
Høysvans .....	29	Tromler.....	60
Jordfresere.....	29	Tømmerklo .....	62
Kantklippere .....	32	Tømmerkran.....	62
Kombimaskiner .....	33	Vedkløyvere .....	62
Kompressorer.....	33	Vedmaskiner .....	63
Kunstgjødselspredere .....	34	Vende-/samleriver .....	65
Moseharver .....	37	Vinsjer .....	69
Pallegafler .....	37	Vossakasso.....	70
Planerings-/snøskjær .....	38	Åkersprøyter.....	70
Plenklippere .....	42	Diverse redskaper .....	72
Ploger.....	42	Mål for innfestning av HMV hurtigkobling – redskap med faste tapper.....	73
Potetoptakere.....	43	Mål for innfestning av HMV hurtigkobling – redskap med løse bolter.....	74
Potetsettere.....	43		

# REDSKAPSOVERSIKT FEBRUAR 2024

## HMV traktordel HH1



HH1A HMV Traktordel m/trekkstangbolter kat. 1

*leveres med:*

HH9514 Trekkstangbolt kat. 1,  $\varnothing 22 \times 82,5$  mm  
 HH9512 Toppstangbolt,  $\varnothing 25 \times 89,5$  mm

HH1B HMV Traktordel m/trekkstangbolter kat. 2

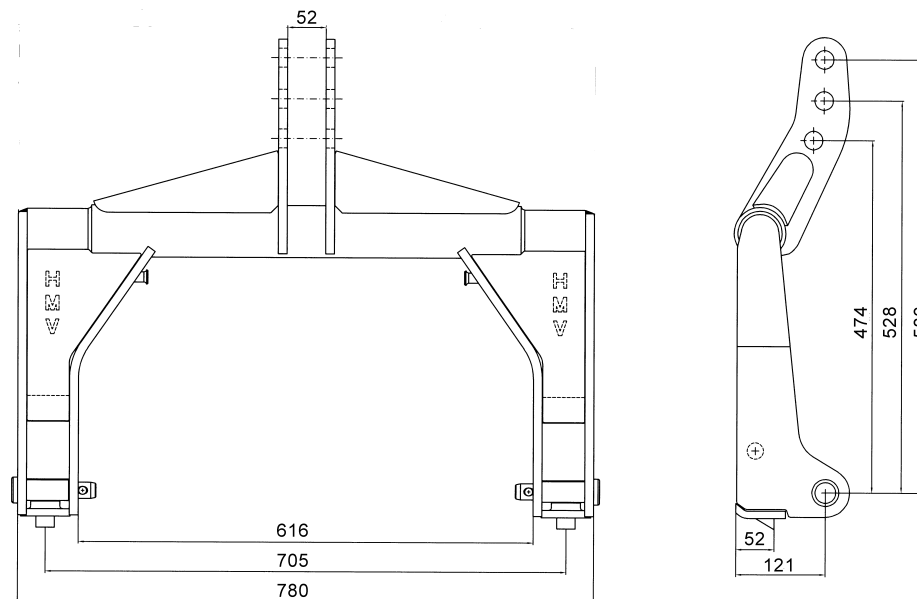
*leveres med:*

HH9516 Trekkstangbolt kat. 2,  $\varnothing 28 \times 82,5$  mm  
 HH9512 Toppstangbolt,  $\varnothing 25 \times 89,5$  mm

*Ekstrauststyr:*

HH9518 Låsebolt SMS,  $\varnothing 20 \times 93,5$  mm

## HMV traktordel HH2



HH2A HMV Traktordel m/trekkstangbolter kat. 1

*leveres med:*

HH9514 Trekkstangbolt kat. 1,  $\varnothing 22 \times 82,5$  mm  
 HH9512 Toppstangbolt,  $\varnothing 25 \times 89,5$  mm

HH2B HMV Traktordel m/trekkstangbolter kat. 2

*leveres med:*

HH9516 Trekkstangbolt kat. 2,  $\varnothing 28 \times 82,5$  mm  
 HH9512 Toppstangbolt,  $\varnothing 25 \times 89,5$  mm

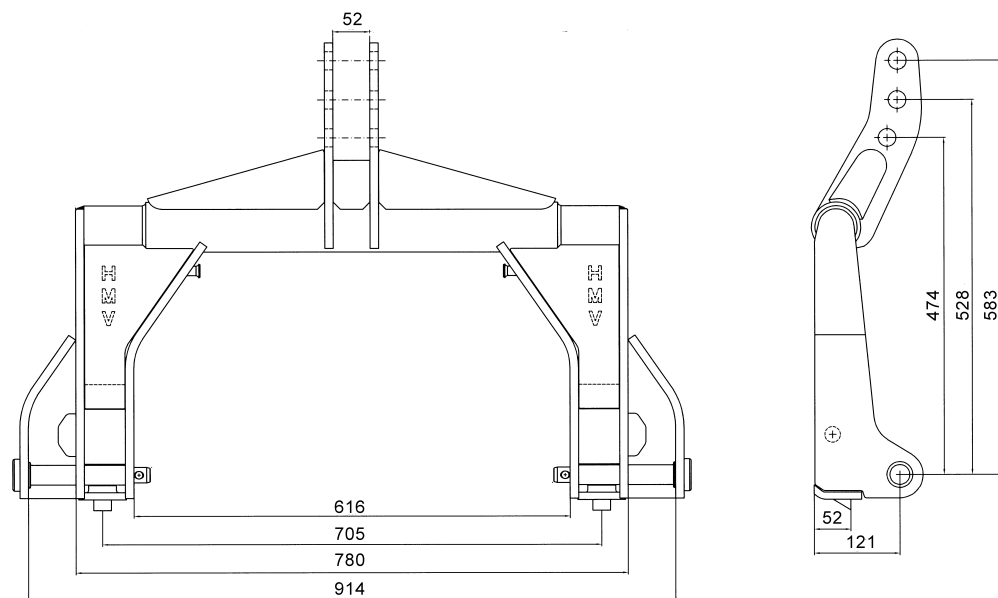
*Ekstrauststyr:*

HH9518 Låsebolt SMS,  $\varnothing 20 \times 93,5$  mm

# REDSKAPSOVERSIKT FEBRUAR 2024

## HMV traktordel HH3BF / HH3DF

Utgått!



HH3BF HMV Traktordel brei m/trekkstangbolter kat. 2

*leveres med:*

HH9519 Trekkstangbolt kat. 2,  $\varnothing 28 \times 162,5$  mm

HH9512 Toppstangbolt  $\varnothing 25 \times 89,5$  mm

HH3DF HMV Traktordel brei m/trekkstangbolter kat. 3

*leveres med:*

HH9520 Trekkstangbolt kat. 3,  $\varnothing 36 \times 162,5$  mm

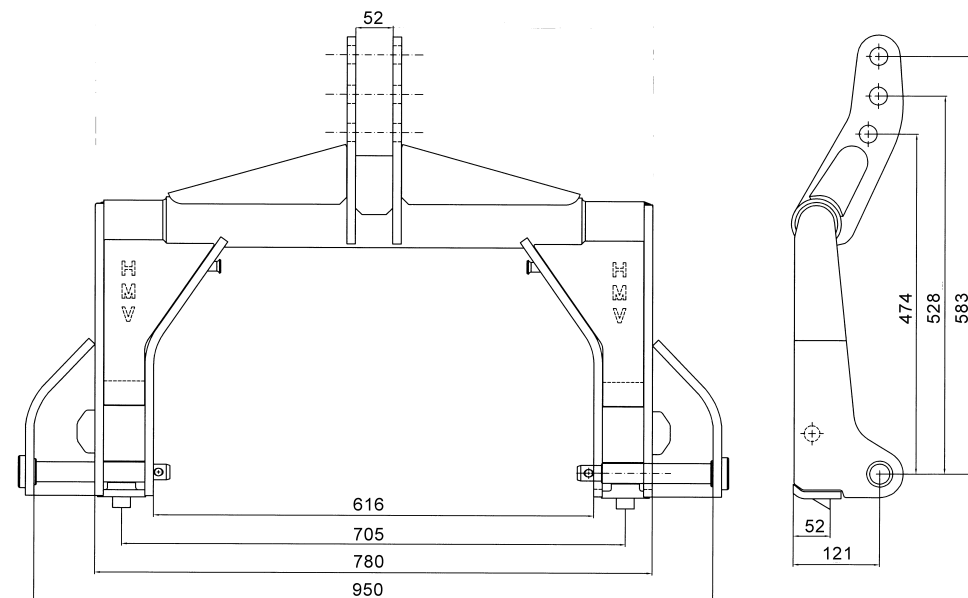
HH9512 Toppstangbolt  $\varnothing 25 \times 89,5$  mm

*Ekstraustyr:*

HH9518 Låsebolt SMS,  $\varnothing 20 \times 93,5$  mm

## HMV traktordel HH3F2 / HH3F3 for bakmontering og fronthydraulikk

Erstatter HH3BF og HH3DF!



HH3F2 HMV Traktordel brei kat. 2 for bakmontering og fronthydraulikk

*leveres med:*

HH9533 Trekkstangbolt kat. 2,  $\varnothing 28 \times 180,5$  mm

HH9512 Toppstangbolt  $\varnothing 25 \times 39,5$  mm

HH3F3 HMV Traktordel brei kat. 3 for bakmontering og fronthydraulikk

*leveres med:*

HH9534 Trekkstangbolt kat. 3,  $\varnothing 36 \times 180,5$  mm

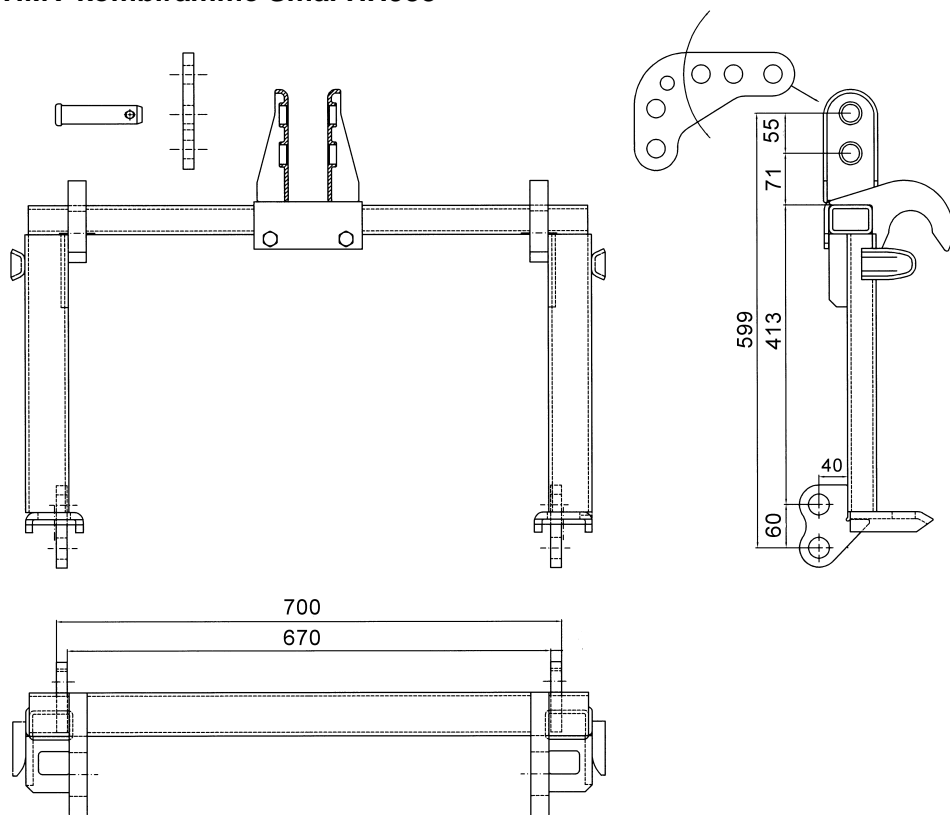
HH9512 Toppstangbolt  $\varnothing 25 \times 39,5$  mm

*Ekstraustyr:*

HH9518 Låsebolt for SMS  $\varnothing 20 \times 93,5$  mm

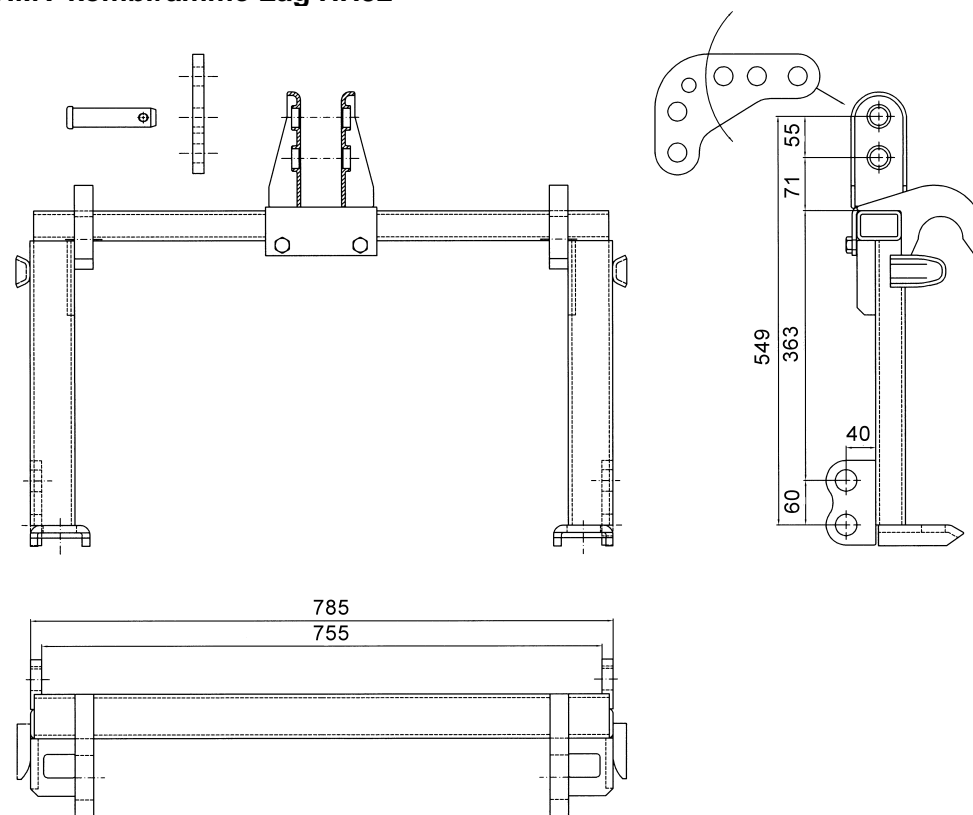
# REDSKAPSOVERSIKT FEBRUAR 2024

## HMV kombiramme Smal HH933



- Består av:*
- HH300 Toppstangfeste u/bolter
  - HH301 Toppstangfeste m/L-stag og bolter
  - HH9526 L-stag – toppstang for for kombiramme
  - HH951 Kombibolt for toppstangfeste (2007 og tidligere)
  - HH9512 Bolt for toppstang,  $\varnothing 25 \times 89,5$  mm (fra 2008)
  - HH954522 Foring  $\varnothing 22/\varnothing 28 \times 45$  mm
  - 12037 Skrue M12 x 90 mm, 10,9 kvalitet
  - 13399 Låsemutter M12 Tri-loc BH8

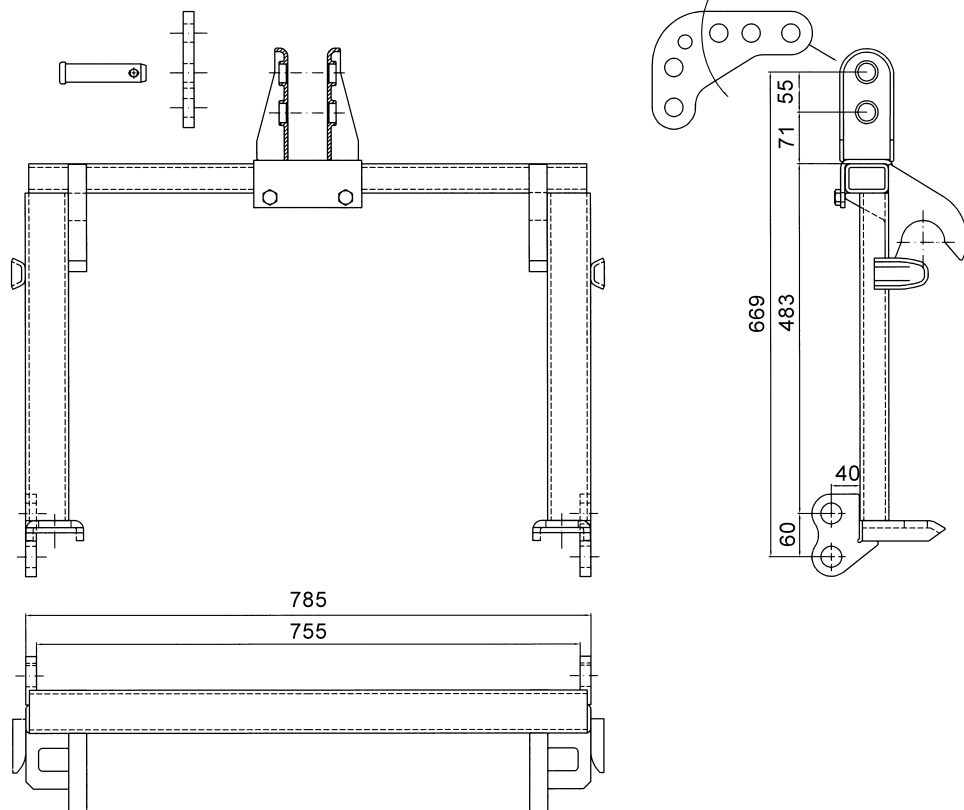
## HMV kombiramme Låg HH32



- Består av:*
- HH300 Toppstangfeste u/bolter
  - HH301 Toppstangfeste m/L-stag og bolter
  - HH9526 L-stag – toppstang for for kombiramme
  - HH951 Kombibolt for toppstangfeste (2007 og tidligere)
  - HH9512 Bolt for toppstang,  $\varnothing 25 \times 89,5$  mm (fra 2008)
  - HH954522 Foring  $\varnothing 22/\varnothing 28 \times 45$  mm
  - 12037 Skrue M12 x 90 mm, 10,9 kvalitet
  - 13399 Låsemutter M12 Tri-loc BH8

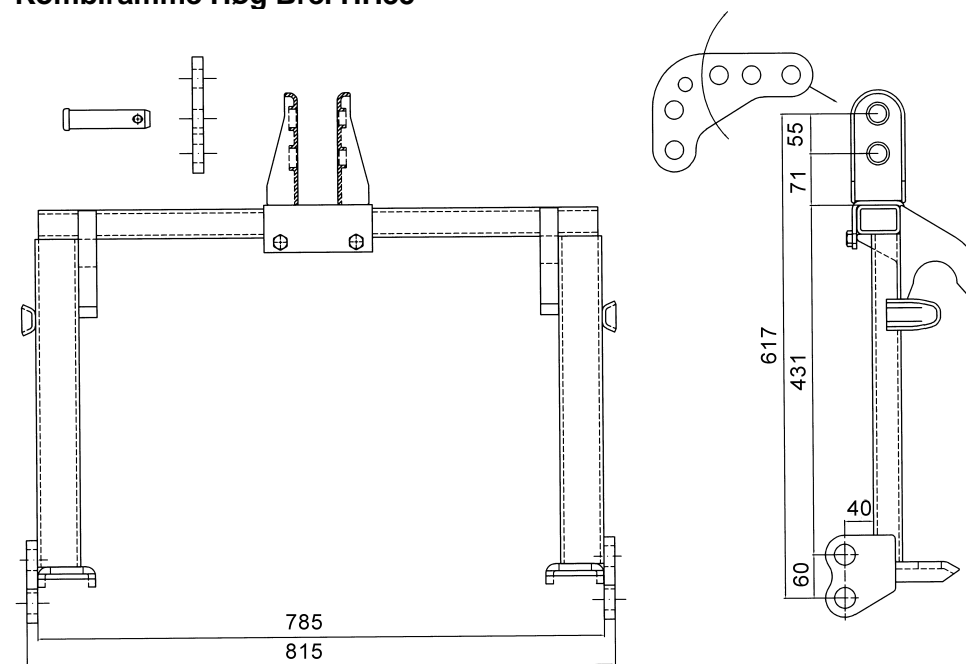
# REDSKAPSOVERSIKT FEBRUAR 2024

## HMV kombiramme Høg HH34



- Består av:*
- HH300 Toppstangfeste u/bolter
  - HH301 Toppstangfeste m/L-stag og bolter
  - HH9526 L-stag – toppstang for for kombiramme
  - HH951 Kombibolt for toppstangfeste (2007 og tidligere)
  - HH9512 Bolt for toppstang,  $\varnothing 25 \times 89,5$  mm (fra 2008)
  - HH954522 Foring  $\varnothing 22/\varnothing 28 \times 45$  mm
  - 12037 Skruer M12 x 90 mm, 10,9 kvalitet
  - 13399 Låsemutter M12 Tri-loc BH8

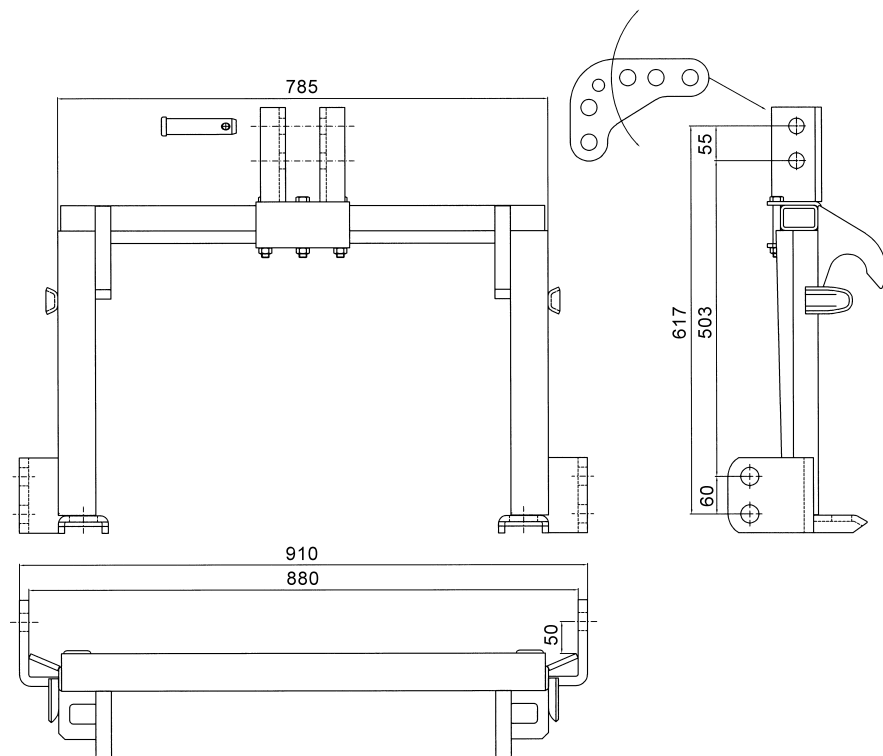
## Kombiramme Høg Brei HH35



- Består av:*
- HH300 Toppstangfeste u/bolter
  - HH301 Toppstangfeste m/L-stag og bolter
  - HH9526 L-stag – toppstang for for kombiramme
  - HH951 Kombibolt for toppstangfeste (2007 og tidligere)
  - HH9512 Bolt for toppstang,  $\varnothing 25 \times 89,5$  mm (fra 2008)
  - HH954522 Foring  $\varnothing 22/\varnothing 28 \times 45$  mm
  - 12037 Skruer M12 x 90 mm, 10,9 kvalitet
  - 13399 Låsemutter M12 Tri-loc BH8

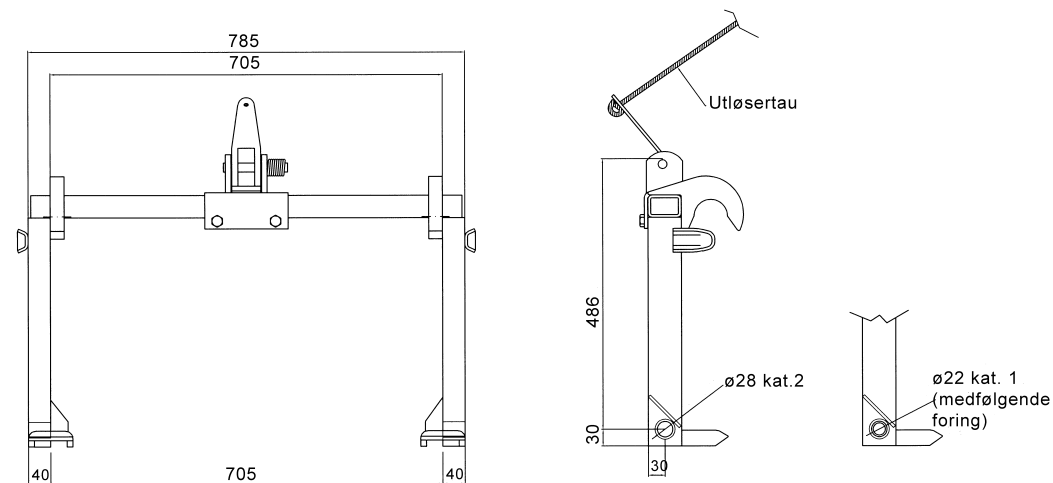
# REDSKAPSOVERSIKT FEBRUAR 2024

## HMV kombiramme Ekstra Brei HH9300FS



- Består av:*
- HH303 Toppstangfeste forsterket u/bolter
  - HH3032 Toppstangfeste forsterket m/L-stag og bolter
  - HH9526 L-stag – toppstang for kombiramme
  - HH951 Kombibolt for toppstangfeste (2007 og tidligere)
  - HH9512 Bolt for toppstang,  $\varnothing 25 \times 89,5$  mm (fra 2008)
  - HH954522 Foring  $\varnothing 22/\varnothing 28 \times 45$  mm
  - 12037 Skruer M12 x 90 mm, 10,9 kvalitet
  - 13399 Låsemutter M12 Tri-loc BH8

## HMV tippramme HH4

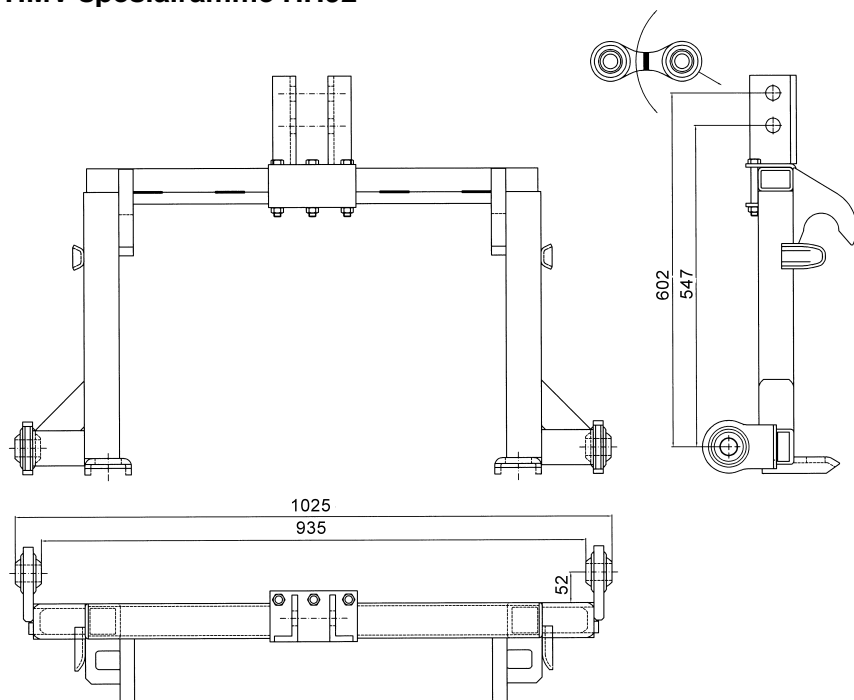


- Består av:*
- HH402 Utløsermekanisme, komplett
  - HH401 Fjær for utløser
  - HH403 HMV låsehake
  - HH954522 Foring  $\varnothing 22/\varnothing 28 \times 45$  mm
  - HT32 Fjær for låsehake



# REDSKAPSOVERSIKT FEBRUAR 2024

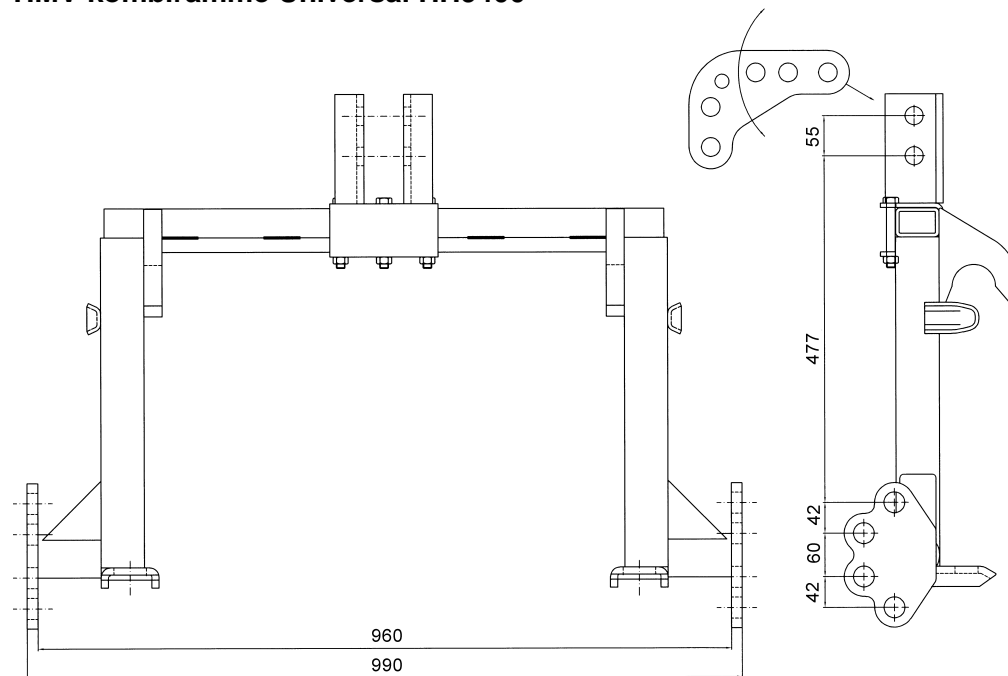
## HMV spesialramme HH92



*Består av:*

- HH303 Toppstangfeste forsterket u/bolter
- HH3031 Toppstangfeste forsterket m/kulestag og bolter
- HH9523 Kulestag kort
- HH9512 Bolt for toppstang,  $\varnothing 25 \times 89,5$  mm

## HMV kombiramme Universal HH9400



HH3032 Toppstangfeste forsterket

*Består av:*

- HH9526 L-toppstang
- HH9512 Bolt for toppstang,  $\varnothing 25 \times 89,5$  mm

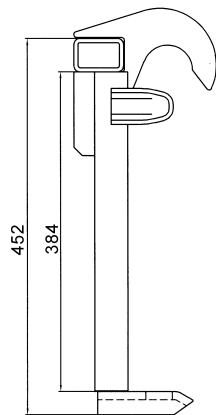
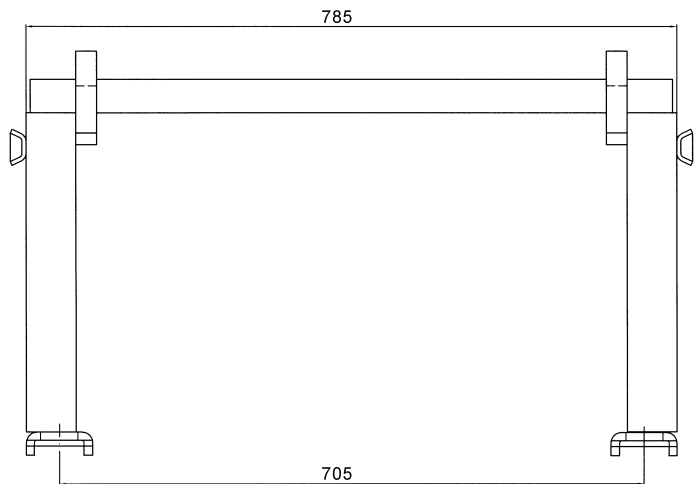
*I tillegg må en velge påskrujern og skruesett!*

### Andre HVM spesialrammer:

Art.nr.	Artikkelnavn	Minste breidde	Senter breidde	Største breidde	Minste høyde	Største høyde
HH92	HMV spesialramme m/kuleinnfestning	935 mm	980 mm	1025 mm	547 mm	602 mm
HH92KV	HMV spesialramme m/kuleinnfestning	1040 mm	1085 mm	1130 mm	548 mm	603 mm
HH92T	HMV spesialramme m/kuleinnfestning	832 mm	876 mm	920 mm	647 mm	702 mm
HH92TH	HMV spesialramme m/kuleinnfestning	935 mm	980 mm	1025 mm	746 mm	801 mm
HH92W	HMV spesialramme m/kuleinnfestning	935 mm	980 mm	1025 mm	647 mm	702 mm
HH9400	HMV spesialramme Universal	960 mm	975 mm	990 mm	477 mm	677 mm

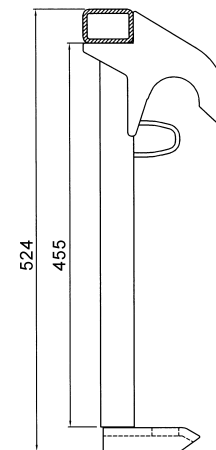
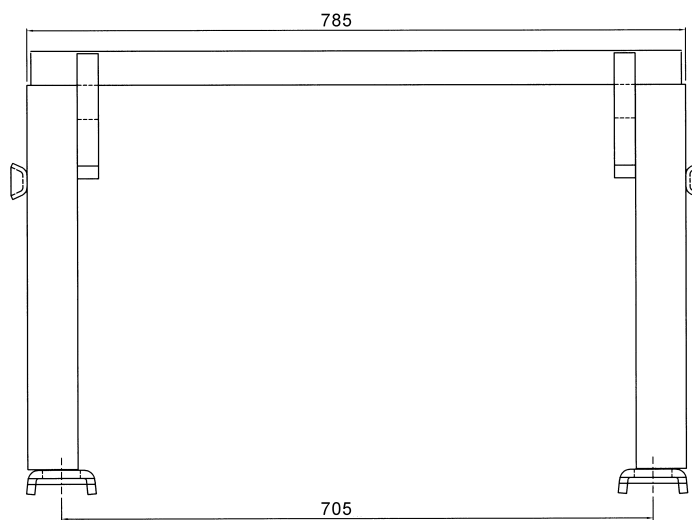
# REDSKAPSOVERSIKT FEBRUAR 2024

## HMV sveiseramme Låg HH5



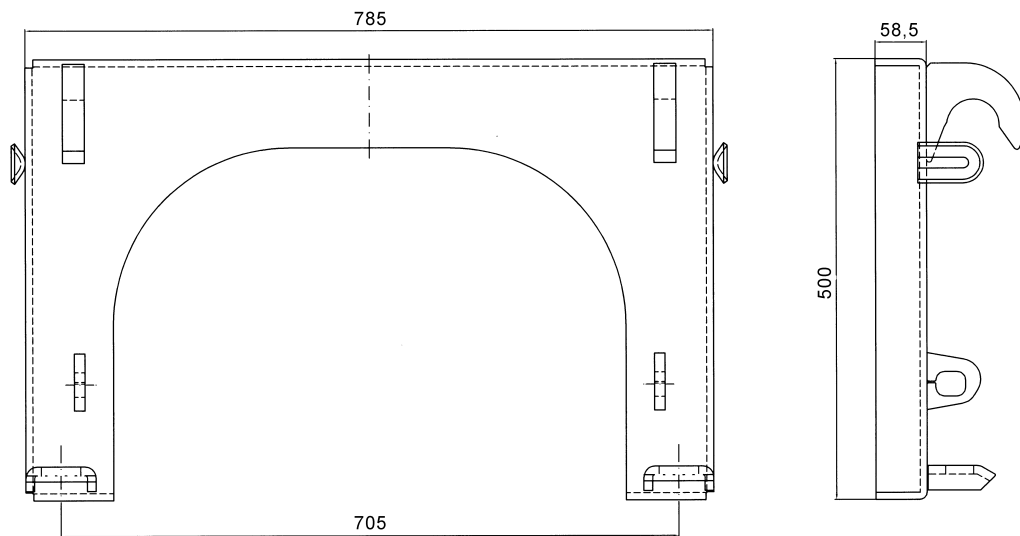
HH5 HMV sveiseramme Låg  
HH5U HMV sveiseramme Låg u/malt

## HMV Sveiseramme Høg HH50



HH50 HMV sveiseramme Høg  
HH50U HMV sveiseramme Høg u/malt

**HMV sveiseramme i plateutførelse HH55S**



HH55      HVM sveiseramme i plateutførelse u/malt  
HH55S    HVM sveiseramme i plateutførelse m/SMS u/malt

**Sveisekroker – Låseplater - Styring**



HH610 V-vinkelkrok (par)

HH611 R-rett krok (par)

HH612 K-kort låseplate (par)



HH613 L-lang låseplate (par)

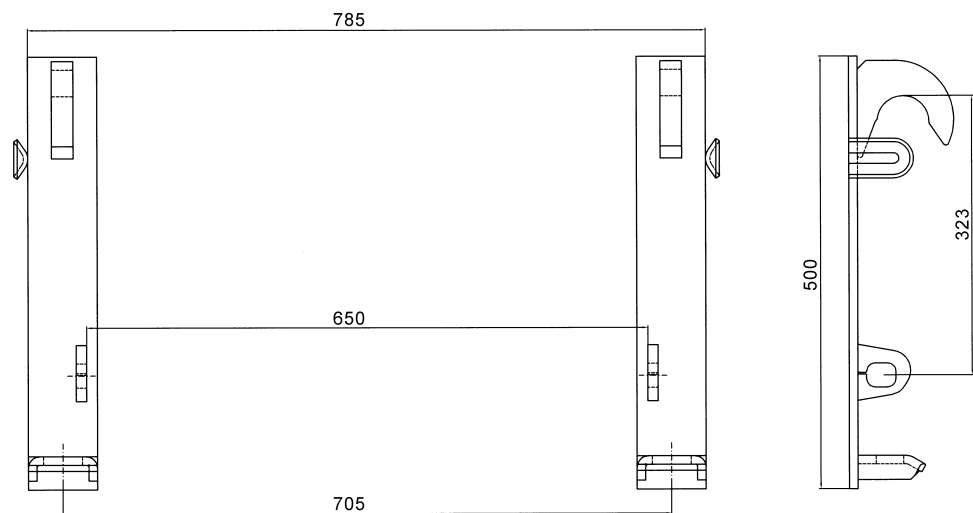


HH614 Styring

# REDSKAPSOVERSIKT FEBRUAR 2024

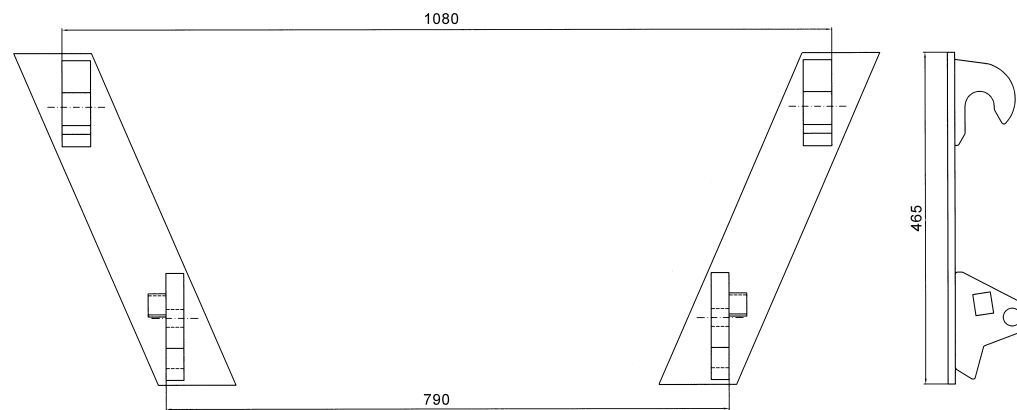
## Målskisser for innsveising på redskap

### HMV sveisedeler HH6 / HH6S



HH6      HVM sveisedeler  
HH6S     HVM sveisedeler m/SMS

### HVM sveisedeler



HH66     HVM sveisedeler Euro (utgått)

# REDSKAPSOVERSIKT FEBRUAR 2024

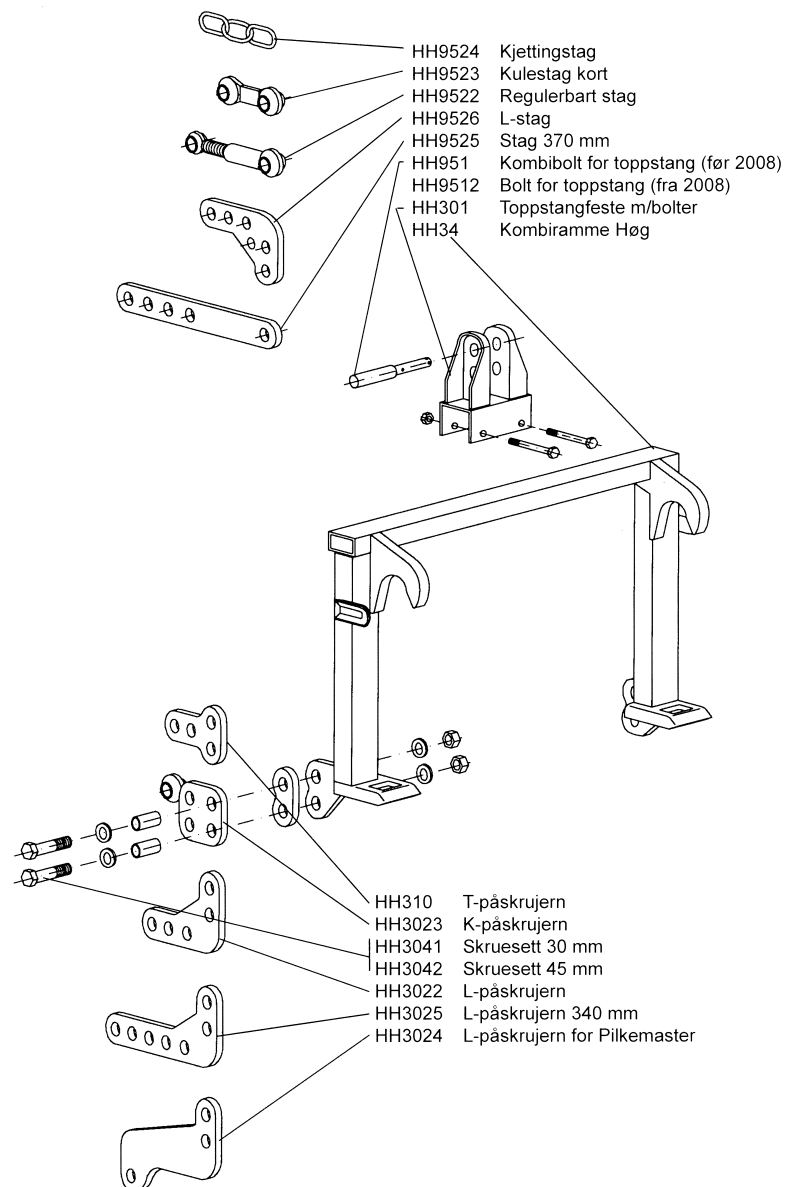
## HMV kombiramme

### Standard utstyr:

HH301	Toppstangfeste m/bolter
HH9526	L-stag
HH951	Kombibolt for toppstang (før 2008)
HH9512	Bolt for

### Ekstra utstyr:

HH9525	Stag 370 mm
HH9522	Regulerbart stag
HH9523	Kulestag, kort
HH9524	Kjettingstag (toppstagkjetting)
HH310	T-påskrujern (T-form)
HH3022	L-påskrujern (L-form)
HH3023	K-påskrujern (Kulehode)
HH3024	L-påskrujern Pilkemaster
HH3025	L-påskrujern 340 mm
HH3041	Skruesett 30 mm
HH3042	Skruesett 45 mm

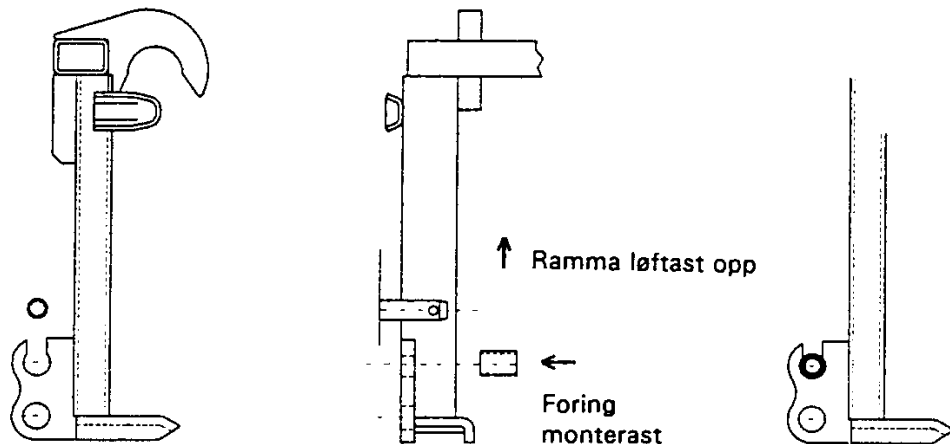


### Småsmart på kombirammer

Forenkla montering av HVM hurtigkobling på redskap med faste tapper og som har samme bredde som rammen.

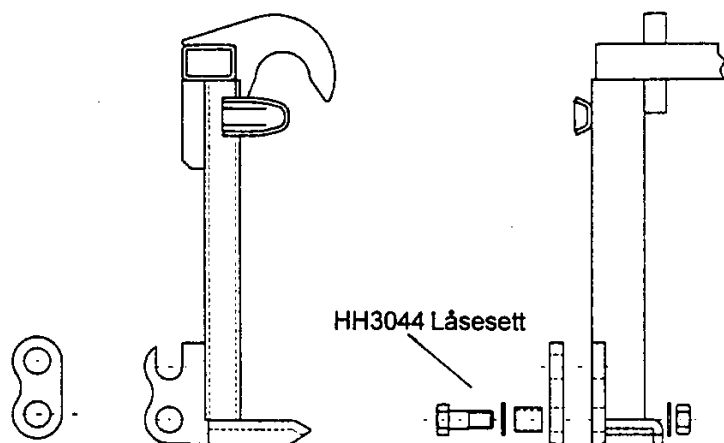
#### For redskap med tapper kat. I:

Bruk vinkelsliper og kapp et spor  $\varnothing 22$  med mer i toppen av festeøret i hullet på den ene siden. Skyv rammen inn på tappen på motsatt side. Løft rammen opp og lås med foring.



#### For redskap med tapper kat. II:

Bruk vinkelsliper og kapp et spor  $\varnothing 28,5$  med mer i toppen av festeøret på den ene siden. Løft opp rammen og lås med mellomleggs-plate, foring og mutterskrue.



**OBS!** Kun benyttes på bærende lette redskaper.

## Montering av kombirammer på redskap

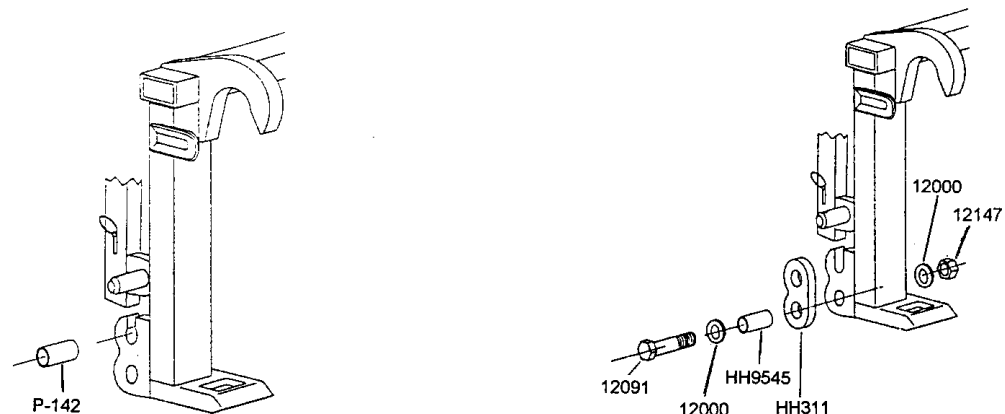
### Montering av kombirammer på redskap med faste tapper kat. I:

Bruk vinkelsliper og skjær ut spor på 22 med mer som skissen viser. Tre rammen inn fra siden og løft opp.

Lås med foring art.nr. P-142.

### Montering av kombirammer på redskap med faste tapper kat. II:

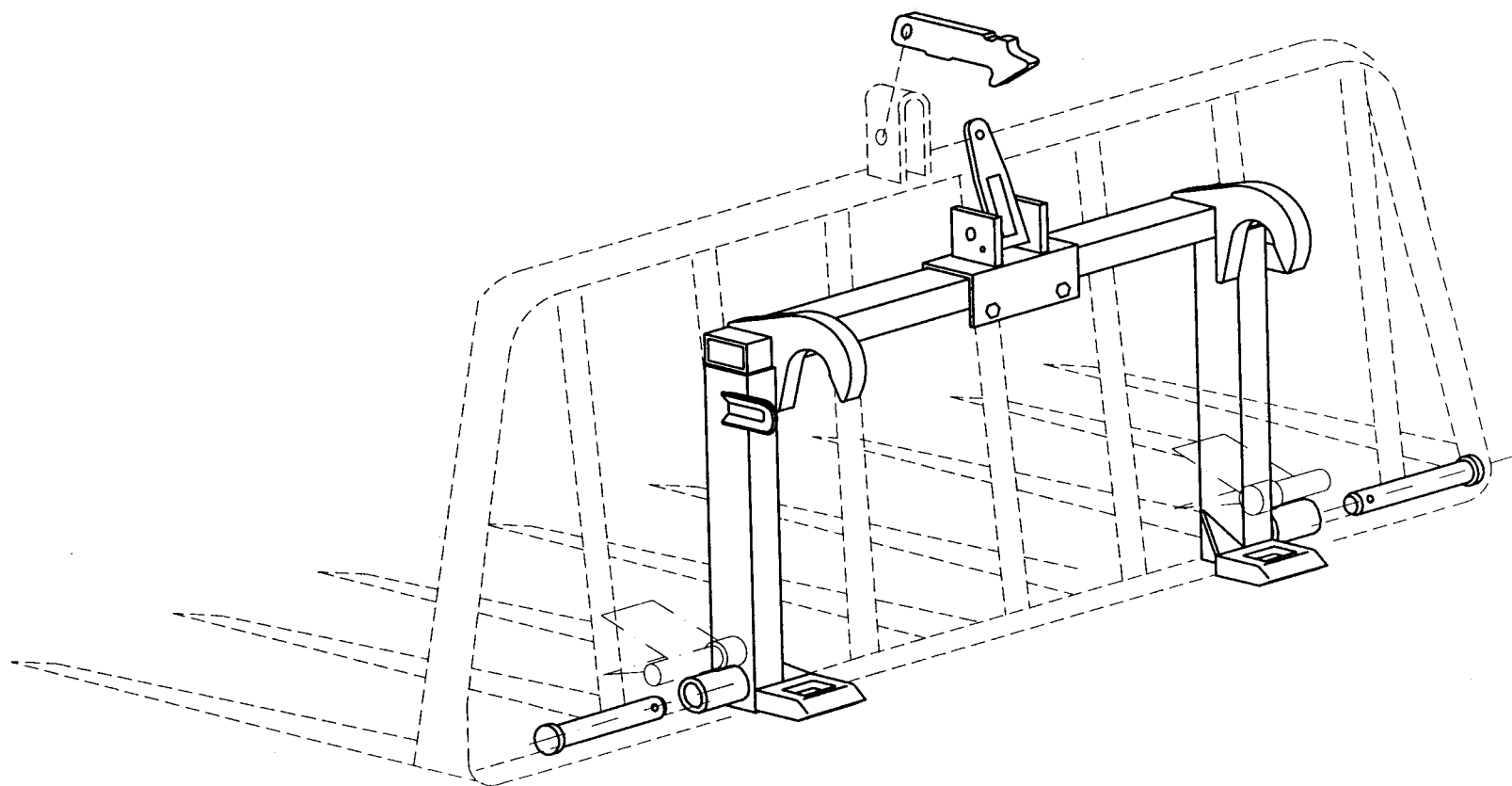
Bruk vinkelsliper og skjær ut spor på 28 med mer som skissen viser. Tre rammen inn fra siden og løft opp – Tre HH311 Mellomlegg inn på tappen. Lås med foring og bolt i nederste hull. Best.nr. HH3044.



## Tippramme

### HH403 Låsehake

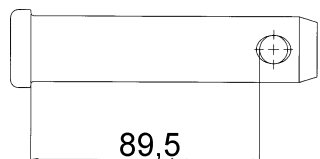
Ved bruk av tippramme på steinsvans, transportskuffer m.m.  
tilrår en å bytte til HH403 HVM låsehake på redskapen



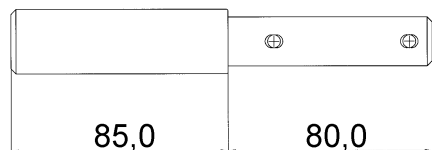


# REDSKAPSOVERSIKT FEBRUAR 2024

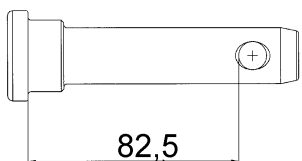
## Toppstangbolter – Trekkstangbolter – Låsebolt for SMS



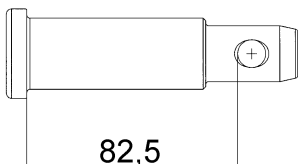
HH9512 Toppstangbolt



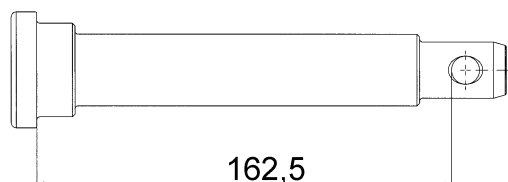
HH951 Toppstangbolt



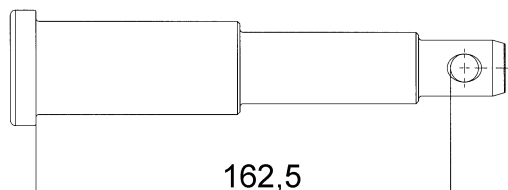
HH9514 Trekkstangbolt, kat. 1



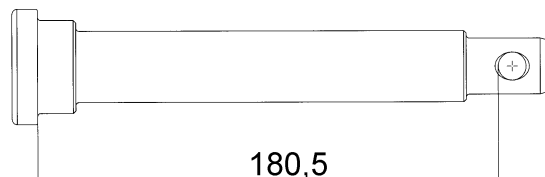
HH9516 Trekkstangbolt, kat. 2



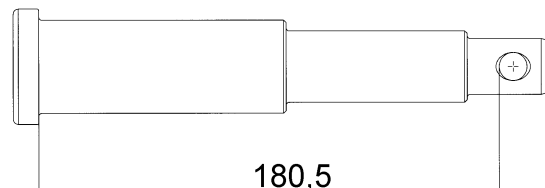
HH9519 Trekkstangbolt, kat 2  
For traktordel HH3BF



HH9520 Trekkstangbolt, kat 3  
For traktordel HH3DF



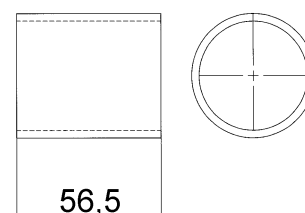
HH9533 Trekkstangbolt, kat. 2  
For traktordel HH3F2



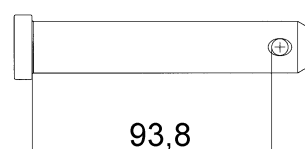
HH9534 Trekkstangbolt, kat. 3  
For traktordel HH3F3



HH9515 Trekkstangbolt  
Utvends koblet, kat. 2



HH95565 Foring til HH9515



HH9518 Låsebolt SMS  
for traktordel

# REDSKAPSOVERSIKT FEBRUAR 2024

Redskap	Rammer	Merknad	Tillegg
<b>BEITEPUSSE GRAS-/HALM-/KVISTKNUSER</b>			
Agrimaster KL 190 SW	HH933		HH310, HH3041 ev. HH3022, HH3041
Agrimaster KL 250 SW	HH9300FS		
Alpego TR-36 240	HH9300FS		
Berti	HH9300FS		
Feraboli AF 2250	HH34		
	HH35		
Nobili BNE 150, BNE 180.BNE 210	HH32		HH310, HH3041
Willibald	HH32		
	HH5		
	HH6		
Kellfri TR 275	HH34		HH310, HH3041 ev. HH3022, HH3041
	HH32		HH310, HH3041 ev. HH3022, HH3041
	HH35		HH310, HH3041 ev. HH3022, HH3041
Kellfri VKM 175	HH933	Påskrujerna må monteres på innsiden av ramma	HH310, HH3041 ev. HH3022, HH3041
Kellfri VKM 195H	HH34		
	HH933		
Kuhn VKM 280 beitepusser	HH9300FS	OBS! Ved faste tapper må påskrujern benyttes.	
	HH35		HH310, HH3042 ev. HH3022, HH3042
Kuhn BNE 210	HH34	Kan trees fra siden	(HH310,HH3041 ev. HH3022,HH3041)
Kuhn BKE 210 – 230 - 250	HH9300FS		HH310, HH3041 ev. HH3022, HH3041
	HH933	HH954522, foring kat.I-II må benyttes	HH310, HH3041 ev. HH3022, HH3041
Kuhn VKM 240	HH92T		
	HH9300FS		HH3022, HH3041
Kuhn TB211 Select	HH9300FS		
Kverneland grasknuser FH 180 og FH 225	HH933		HH310, HH3041 ev. HH3022, HH3041
Kverneland FM180 ( HAFM 0003 )	HH933		
Kverneland FH 225/M	HH933		HH310, HH3041 ev. HH3022, HH3041
Kverneland FHS 185 – FHS 230	HH9300FS		
Kverneland FHS 185-FHS 230 2014 mod.	HH9300FS		HH3022, HH3041
Kverneland FHP 200	HH9300FS		
Kverneland FRO 280	HH9300FS		
	HH35		
Kverneland FXJ	HH9300FS		
	HH35		HH310,HH3041 ev. HH3022, HH3041

# REDSKAPSOVERSIKT FEBRUAR 2024

Redskap	Rammer	Merknad	Tillegg
<b>BEITEPUSSE</b> <i>forts.</i>			
Moschio BL 1,7m, 1,9m, 2,1m	HH933		
Muthing MU-E 160	HH933		
Müthing MU-L, MU-H	HH34		
	HH9300FS		
Muthing MU-H/S 200, MU-L/S 200	HH9300FS	Passar ikkje med kobling	HH310, HH3041 ev. HH3022, HH3041
Muthing MU-PRO 280	HH9300FS		HH3022, HH3041
Orsi FAR236 O.S OFFSET 236	HH9300FS		HH310, HH3041 ev. HH3022, HH3041
Parol 270	HH35		HH310, HH3041 ev. HH3022, HH3041
	HH34		HH310, HH3041 ev. HH3022, HH3041
Perfect KP-180	HH9300FS		HH310, HH3041 ev. HH3022, HH3041
	HH35		HH310, HH3041 ev. HH3022, HH3041
Perfect KT 210	HH9300FS		
	HH35		HH3022, HH3041
Perfect LB-245	HH35		HH310, HH3042 ev. HH3022, HH3042
	HH9300FS		HH310, HH3041 ev. HH3022, HH3041
Perfect KP 240	HH933		
	HH34		HH310, HH3041 ev. HH3022, HH3041
Sovema EM/3 84	HH933		Skrudde trekkstangbolter
Sovema VFI-2	HH933		HH310, HH3041 ev. HH3022, HH3041
Sovema VF-2 / 180 og VFI-2 / 220	HH933		HH310, HH3041 ev. HH3022, HH3041
	HH32		
Sovema GC 220 og GC 290	HH35		HH310, HH3042 ev. HH3022, HH3042
	HH9300FS	OBS! Ved faste tapper må påskrujern benyttes.	
Sovema RP/2 180	HH32		
	HH34		
	HH35		
	HH9300FS		
Sovema SGC 200	HH35		HH310, HH3042 ev. HH3022, HH3042
Sovema TDF-HD 180	HH9300FS		HH310, HH3041 ev. HH3022, HH3041
Sovema TDF-HD EXT 200	HH9300FS	Påskrujerna må monteres på innsiden av ramma	HH310, HH3041 ev. HH3022, HH3041
Triturator BNE180	HH34		HH310, HH3042 ev. HH3022, HH3042
	HH35		HH310, HH3041 ev. HH3022, HH3041
Zanon TFZ 1900, TFZ 2300, TFZ 2500	HH35	OBS! Snu toppstagfestet (under topprøret)	HH3025, HH3041

# REDSKAPSOVERSIKT FEBRUAR 2024

Redskap	Rammer	Merknad	Tillegg
<b>BLANDEMASKIN</b>			
Eurospand	HH933	Slå ut ytterste ører	
Fliegl ( Mischmeister ) 802 SS, 800 L	HH9300FS		HH3022, HH3041
Mammut TM 125 SF	HH9300FS		
<b>FEIEMASKINER</b>			
Asbrink Eiker A/B S-210	HH32		
Bema 20 og Agrar 2300	HH933	Tre.pkt. feste kan skyvast inn/ut	HH954522
	HH32		HH954522
	HH34		HH954522
	HH35		
	HH9300FS	OBS! Ved faste tapper må påskrujern benyttes.	
Dalen integrert HMV-Trima m/koplingsramme 1294-210		Levert integrert fra fabrikk	
Dalen m/koplingsramme 1294-010	HH9300FS	OBS! Ved faste tapper må påskrujern benyttes.	
	HH6 / HH6S		
Fliegl Type (500) 2,3 m	HH35		HH310, HH3041 ev. HH3022, HH3041
Laigaard	HH5		
Ohio Ole Hilmar Onsaker	HH34		
	HH32		
Spragelse	HH32	Skjær ut av øret på kombiramme	HH3044
Stenholt	HH32		HH310, HH3041 ev. HH3022, HH3041
Tellefsdal Dücker SFK 2700	HH9300FS		
Tuchel 230	HH933		HH310, HH3041 ev. HH3022, HH3041
	HH32		HH310, HH3041 ev. HH3022, HH3041
	HH34		HH310, HH3041 ev. HH3022, HH3041
	HH35		HH310, HH3041 ev. HH3022, HH3041
<b>FLISHOGGERE</b>			
Bruks 722 MT (Bruks Mekaniska AB)	HH32		(Skrudde tapper m/mutter)
Farmi CH150	HH34		HH3022, HH3041
	HH32		HH3022, HH3041
Farmi CH160	HH933		HH310, HH3041 ev. HH3022, HH3041
Farmi Forrest 180	HH933		HH3022, HH3041
Farmi CH260	HH9300FS		HH310, HH3041
Junkkari HJ 10 G	HH34	Redskapen har faste tapper for påskruing	
Junkkari HJ 170 G, HJ 170 P2	HH35		HH3022, HH3041

# REDSKAPSOVERSIKT FEBRUAR 2024

Redskap	Rammer	Merknad	Tillegg
<b>FLISHOGGERE</b> <i>forts.</i>			
Junkkari HJ 250 G	HH35		HH3022, HH3041
Junkkari HJ 260 G	HH9300FS	OBS! Ved faste tapper må påskrujern benyttes.	
	HH34	Treast inn fra siden	
Kellfri WC10	HH933		HH310, HH3041 ev. HH3022, HH3041
Kellfri 13-WC20HN	HH933		HH310, HH3041 ev. HH3022, HH3041
Kellfri WC 17 H	HH933		HH310, HH3041 ev. HH3022, HH3041
Laimet HP 21	HH34	Rammen går rett på, dersom man sliper 3-pkt feste	( HH310, HH3041 ev. HH3022, HH3041 )
	HH35	Rammen går rett på, dersom man sliper 3-pkt feste	( HH310, HH3041 ev. HH3022, HH3041 )
Lindana TP 100 PTO	HH933		HH3022, HH3042
Lindana TP130 PTO (2012 mod)	HH35		HH3022, HH3041
Lindana TP150 PTO	HH35		HH3022, HH3042
Lindana TP 175 PTO	HH35		HH3022, HH3042
Lindana TP 200 PTO	HH35		HH3022, HH3042
Lindana TP 230 PTO	HH35		HH3022, HH3042
Lindana TP 250 PTO	HH35		HH3022, HH3042
Lindana TP 270 PTO	HH9300FS		HH3022, HH3041
NHS 720114	HH35		
	HH34		
	HH32		
NHS 180 i	HH9300FS		
NHS 220	HH9300FS		
NHS 300 i	HH9300FS		
Pezzolato PZ 100	HH35		HH310, HH3041 ev. HH3022, HH3041
Pezzolato PZ 140	HH35		HH310, HH3041 ev. HH3022, HH3041
Pezzolato PZ 150	HH933		
Terra Junkkari HJ5, HJ10	HH32	Skjær ut av øret på kombiramme	HH3044
TeCe 780	HH32		
	HH34		
	HH933	Skjær ut av øret på kombiramme	HH3044
TH Teknikk TH760	HH34		

# REDSKAPSOVERSIKT FEBRUAR 2024

Redskap	Rammer	Merknad	Tillegg
<b>FÔRHØSTERE</b>			
For tilhenger :			
EHLO dobbeltkutter	HH35		
JF-Gyro D – gyro F – Kverneland – Taarup Handy	HH9020	Sveises på trekkrammen	
For vossakasso:			
JF-Gyro D-Gyro F- Kverneland-Taarup Handy	HH9022	Sveises på trekkrammen	
JF eksaktsnitter FC 850	HH5		
	HH50		
	HH32		
	HH34		
	HH35		
Junkkari TS150 finsnitter	HH35		
	HH9300FS	OBS! Ved faste tapper må påskrujern benyttes.	
	HH5		
Junkkari 170 drag for dobbeltkuttar	HH35		
	HH9300FS	OBS! Ved faste tapper må påskrujern benyttes.	
	HH50		
Kverneland Taarup 516 Finsnitter	HH50 / HH5		
	HH32		HH310, HH3041 ev. HH3022, HH3041
	HH34		HH310, HH3041 ev. HH3022, HH3041
	HH35		
	HH9300FS	OBS! Ved faste tapper må påskrujern benyttes.	
Serigstad (for tilhenger)	HH900		
	HH901		
	HH6		2 stk støtteribber 10x80x275mm
Serigstad (for Vossakasso)	HH9003		
Taarup 105 finsnitter	HH9300FS	OBS! Ved faste tapper må påskrujern benyttes.	
Taarup 2700 halmsnitter	HH9300FS	OBS! Ved faste tapper må påskrujern benyttes.	
<b>FÔRKORG</b>			
Hildresmia Rundballekasse	HH9300FS	OBS! Ved faste tapper må påskrujern benyttes.	
	HH6		
	HH5 / HH50		

## REDSKAPSOVERSIKT FEBRUAR 2024

Redskap	Rammer	Merknad	Tillegg
<b>GAFFELLØFTER</b>			
Dalen	HH32		
	HH9300FS	OBS! Ved faste tapper må påskrujern benyttes.	
	HH6		
	HH34		
Stensland tippgaffel	HH6		
Teo tippgaffel	HH6		
	HH5		
TKS u/hydraulikk	HH94		
TKS m/hydraulikk	HH941		
<b>GJØDSELMIKSERE</b>			
Bauer 600 / 750	HH35		HH3022, HH3041
Duun gjødselomrører PO 50 / PO 70	HH9300FS		
Hill gjødselmikser, 7 meter	HH9400		HH3023, HH3041
Moi Fossemix (Høybygget)	HH35	Sett skruene i kombirammen fra innsiden	HH3022, HH3041
Moi Fossemix	HH9300FS	OBS! Ved faste tapper må påskrujern benyttes.	
Moi Mixer (lavbygget)	HH34		HH3022, HH3041
Moi Mixer (høybygget)	HH34		HH3022, HH3041
Moi Proff	HH9300FS	OBS! Ved faste tapper må påskrujern benyttes.	
Rekord TR 120	HH933		HH310, HH3041 ev. HH3022, HH3041
Rekord høgmikser Z4HY	HH92T		
	HH9300FS		HH3022, HH3041
SAK høgmikser HHM 95	HH9300FS	OBS! Ved faste tapper må påskrujern benyttes.	
SAK PL98 / PL93	HH9300FS	OBS! Ved faste tapper må påskrujern benyttes.	
	HH35		HH310, HH3041 ev. HH3022, HH3041
SAK høgmikser	HH35		
Samson 1229002 planmixer	HH35		HH310, HH3041 ev. HH3022, HH3041
	HH34		HH310, HH3042 ev. HH3022, HH3042
Samson 1229015 høgmikser	HH9300FS	OBS! Ved faste tapper må påskrujern benyttes.	
Suma Z 3 HY	HH35		HH310, HH3041 ev. HH3022, HH3041
Vamo Star propellomrører	HH34		HH310, HH3041 ev. HH3022, HH3041
	HH32		HH310, HH3041 ev. HH3022, HH3041

# REDSKAPSOVERSIKT FEBRUAR 2024

Redskap	Rammer	Merknad	Tillegg
<b>GJØDSELPUMPER</b>			
Alfa Laval	HH9300FS	OBS! Ved faste tapper må påskrujern benyttes.	
Alfa Laval skråpumpe TP 360 VS	HH32		HH310, HH3041 ev. HH3022, HH3041
	HH34		HH310, HH3041 ev. HH3022, HH3041
	HH35		HH310, HH3041 ev. HH3022, HH3041
Alfa Laval skråpumpe TP 55 TP 355	HH9300FS		HH310, HH3041 ev. HH3022, HH3041
Bauer M600	HH32		
	HH9300FS	OBS! Ved faste tapper må påskrujern benyttes.	
Bauer Füll RD 540/1000	HH32		
Bauer Magnum i HMV stativ	HH32	Skjær ut av øret på kombirammen	
De Laval TP360 US kombi gjødselpumpe	HH9300FS		HH310, HH3041 ev. HH3022, HH3041
Duun skråpumpe SKP 50	HH34		
	HH32		
Duun SKP 50 skråpumpe -99	HH9300FS	OBS! Ved faste tapper må påskrujern benyttes.	
Duun stangpumpe STP 30-opptil s.nr.9500	HH32		
	HH34		
	HH35		
Duun SP200 gjødselpumpe	HH9300FS	OBS! Ved faste tapper må påskrujern benyttes.	
Duun stangpumpe STP 30-frå og med s.nr.9500	HH9300FS		HH3022, HH3041
Duun SP 400 kombi	HH9300FS	OBS! Ved faste tapper må påskrujern benyttes.	
Jet 2000 (Jæren Landbruksenter)		Blir levert integrert fra fabrikk	
Jærbu	HH50 / HH5		
Kimadan R 120	HH9300FS	OBS! Ved faste tapper må påskrujern benyttes.	
Moi Fossekall	HH34		HH3022, HH3041
Moi Fossepumpe	HH34		HH3022, HH3041
Moi universalpumpe	HH34		HH3022, HH3041
Reime stasjonær	HH34		
	HH32		
Reime gjødselpumpe	HH9300FS	OBS! Ved faste tapper må påskrujern benyttes.	
Rovatti T 240	HH32		HH3022, HH3041
SAK Hydraulisk stativ for loddpumpe type NS 83	HH32		
	HH34		
	HH9300FS	OBS! Ved faste tapper må påskrujern benyttes.	
SAK sentrifugal høytrykkpumpe (Idra)	HH9300FS	OBS! Ved faste tapper må påskrujern benyttes.	
	HH5		
SAK skråpumpe	HH50		
	HH9300FS		
SlurryKat Doda AFI L27	HH35		HH3022, HH3041



## REDSKAPSOVERSIKT FEBRUAR 2024

Redskap	Rammer	Merknad	Tillegg
<b>GJØDSELPUMPER</b> <i>forts.</i>			
SlurryKat Doda AFI 35HD	HH35		HH3022, HH3041
SAK Skråpumpe SK 99	HH34		
	HH9300FS	OBS! Ved faste tapper må påskrujern benyttes.	
	HH32		
SAK Flexpumpe FS 94	HH50 / HH5		
	HH9300FS	OBS! Ved faste tapper må påskrujern benyttes.	
Samson FX 6 ( Skråpumpe )	HH9300FS	OBS! Ved faste tapper må påskrujern benyttes.	
Samson HTP 700040-002	HH9300FS	OBS! Ved faste tapper må påskrujern benyttes.	
Samson 85900300	HH9300FS	OBS! Ved faste tapper må påskrujern benyttes.	
Vogelsang	HH933		HH310, HH3041 ev. HH3022, HH3041
<b>GJØDSELSPREDERE</b>			
HMV slangespreder		Blir levert med HMV integrert	
HMV stripespreder GM900	HH34		
	HH35		
HMV stripespreder GM912	HH34		
	HH35		
Moi slangespreder	HH34		HH3022, HH3041
	HH34	Skjær ut av øret på kombirammen	HH3044
Record KB (norsk produsert)	HH32		
<b>GJØDSELTROMMEL</b>			
SlurrKat 800 M	HH9300FS		
	HH35		
<b>GRAS-/HALM-/KVISTKNUSER</b>			
EHLO VM 200	HH35		HH310, HH3042 ev. HH3022, HH3042
	HH9300FS	OBS! Ved faste tapper må påskrujern benyttes.	
Feraboli AF 2250	HH34		
	HH35		
Nobili BNE 150, BNE 180.BNE 210	HH32		HH310, HH3041
Willibald	HH32		
	HH5		
	HH6		

## REDSKAPSOVERSIKT FEBRUAR 2024

Redskap	Rammer	Merknad	Tillegg
<b>GRAS-/HALM-/KVISTKNUSER</b> <i>forts.</i>			
Kuhn VKM 280 beitepusser	HH9300FS	OBS! Ved faste tapper må påskrujern benyttes.	
	HH35		HH310, HH3042 ev. HH3022, HH3042
Kverneland grasknuser FH 180 og FH 225	HH933		HH310, HH3041 ev. HH3022, HH3041
Kverneland FM180 ( HAFM 0003 )	HH933		
Kverneland Taarup ballesnittar	HH35		HH310, HH3041 ev. HH3022, HH3041
(Falc Alce) Westreng Super Alce	HH32		
	HH34		
	HH35		
Junkkari oppheng for eksaktsnittar og dobbeltkutter	HH35		
	HH9300FS	OBS! Ved faste tapper må påskrujern benyttes.	
Kuhn RM280	HH9300FS	OBS! Ved faste tapper må påskrujern benyttes.	
	HH35		
Kverneland FX 255, FX300	HH9300FS	OBS! Ved faste tapper må påskrujern benyttes.	
Kverneland FM180	HH933		
Kverneland FXJ 255	HH35		HH310, HH3041 ev. HH3022, HH3041
	HH9300FS	OBS! Ved faste tapper må påskrujern benyttes.	
Sovema TRIS-H150	HH933		HH310, HH3041 ev. HH3022, HH3041
	HH34		
	HH32		
Sovema FC 290	HH35		
	HH3900FS	OBS! Ved faste tapper må påskrujern benyttes.	
	HH34		HH310, HH3041 ev. HH3022, HH3041
<b>GROVFÔRUTLEGGERE</b>			
Kuhn Primor 2060 M	HH9400		HH3023, HH3041, HH9522, HH9512
<b>GRUBBER</b>			
Amazone Pegasus SG 302	HH35		HH310, HH3042 ev. HH3022, HH3042
	HH9300FS	OBS! Ved faste tapper må påskrujern benyttes.	
Grimme HD 1500 S, LBV 3000 ( hypper )	HH35		HH310, HH3042 ev. HH3022, HH3042
	HH9300FS	OBS! Ved faste tapper må påskrujern benyttes.	
Grimme BFII Bedforma	HH50		
	HH35		HH310, HH3041 ev. HH3022, HH3041

## REDSKAPSOVERSIKT FEBRUAR 2024

Redskap	Rammer	Merknad	Tillegg
<b>GRUBBER</b> <i>forts.</i>			
	HH9300FS	OBS! Ved faste tapper må påskrujern benyttes.	
Kongskilde	HH9300FS	OBS! Ved faste tapper må påskrujern benyttes.	
Kverneland Automat	HH34		
	HH32		
	HH9300FS	OBS! Ved faste tapper må påskrujern benyttes.	
Mac minigrubb	HH9300FS	OBS! Ved faste tapper må påskrujern benyttes.	
Mads Amby	HH9300FS	OBS! Ved faste tapper må påskrujern benyttes.	
Stegsteds	HH34		
	HH32		
Väderstad	HH9300FS	OBS! Ved faste tapper må påskrujern benyttes.	
Wiberg	HH9300FS	OBS! Ved faste tapper må påskrujern benyttes.	
	HH35		HH310, HH3042
Wiberg Stubbis	HH9300FS	OBS! Ved faste tapper må påskrujern benyttes.	
<b>HARVER OG KULTIVATORER</b>			
Agro Dynamica Ares TLP 3	HH9300FS		HH310, HH3041 ev. HH3022, HH3041
Amazone BBG SG302 ( Pegasus ) ( Kultivator )	HH9300FS	OBS! Ved faste tapper må påskrujern benyttes.	
	HH35		HH310, HH3042 ev. HH3022, HH3042
Amazone KE 253 horisontalfres	HH9300FS	OBS! Ved faste tapper må påskrujern benyttes.	
Amazone BBG ( Holbomm )	HH50		
	HH5		
Amazone kompakt BBG Castrol 3001	HH35		HH310, HH3042 ev. HH3022, HH3042
	HH9300FS	OBS! Ved faste tapper må påskrujern benyttes.	
Amazone TL302	HH9300FS	OBS! Ved faste tapper må påskrujern benyttes.	
	HH50		
CMN ugrasharv FW 3000, 6000, 9000, 10000, 12000	HH35		
CMN TR 100, 150, 200, 250, 300	HH34		HH310, HH3041 ev. HH3022, HH3041
	HH32		HH310, HH3041 ev. HH3022, HH3041
Cultipack 300DD	HH9300FS		
Dal-Bo Maxidisc 300	HH9300FS		
	HH35		HH310, HH3042 ev. HH3022, HH3042
Doublet-Record Kulti-Dan (alle)	HH9300FS		HH310, HH3041
Doublet-Record Kulti-Nova	HH9300FS		HH310, HH3041
Doublet-Record Combi-Dan	HH9300FS		HH310, HH3041

# REDSKAPSOVERSIKT FEBRUAR 2024

Redskap	Rammer	Merknad	Tillegg
<b>HARVER OG KULTIVATORER</b> <i>forts.</i>			
Doublet-Record Mega-Dan MK II	HH50		
	HH35		HH310, HH3042 ev. HH3022, HH3042
	HH3900FS	OBS! Ved faste tapper må påskrujern benyttes.	
Doublet-Record Stubbharv	HH9300FS		HH310, HH3041
Doublet-Record Smulder	HH9300FS		HH310, HH3041
Doublet-Record lett skålharv	HH9300FS	OBS! Ved faste tapper må påskrujern benyttes.	
Dyna Drive –S (stubbharv) Mod.2600 J	HH35		HH310, HH3042 ev. HH3022, HH3042
	HH9300FS	OBS! Ved faste tapper må påskrujern benyttes.	
Einböck ugrasharv	HH34		HH310, HH3041 ev. HH3022, HH3041
	HH32		HH310, HH3041 ev. HH3022, HH3041
Einböck ugrasharv 12m	HH9300FS	OBS! Ved faste tapper må påskrujern benyttes.	
	HH35		HH310, HH3042 ev. HH3022, HH3042
Elite såbedharv	HH9300FS	OBS! Ved faste tapper må påskrujern benyttes.	
Flemstofte	HH34		
FMA T-harv	(HH34)		
	HH9300FS		HH310, HH3041 ev. HH3022, HH3041
Fransgård T-24, T30 fjørharv	HH34		
Hatzenbichler, 6m.	HH34		
	HH32		
	HH9300FS	OBS! Ved faste tapper må påskrujern benyttes.	
Hatzenbichler Ugrasharv	HH9300FS	OBS! Ved faste tapper må påskrujern benyttes.	
	HH35		HH310, HH3042 ev. HH3022, HH3042
JF harv	HH34		
	HH32		
	HH5		
	HH6		
JF KH 18	HH34		
	HH32		
	HH5		
Kongskilde Vibroflex	HH9300FS	OBS! Ved faste tapper må påskrujern benyttes.	
Kongskilde Triple K,29-tinds	HH34		HH954522
Kronos S-tind 250	HH34		HH3022, HH3041, HH9524
Kronos 2750 L, 3150, 3700 L	HH35		HH310, HH3042 ev. HH3022, HH3042
	HH9300FS		HH310, HH3041 ev. HH3022, HH3041
Kverneland mod. A kulturharv	HH9300FS	Kverneland harver m/ svingbart drag,må i tillegg ha	HH3022, HH3041
Kverneland mod. A (eldre mod.)	HH34	Kverneland harver m/ svingbart drag,må i tillegg ha	HH3022, HH3041
	HH9300FS	Kverneland harver m/ svingbart drag,må i tillegg ha	HH3022, HH3041

# REDSKAPSOVERSIKT FEBRUAR 2024

Redskap	Rammer	Merknad	Tillegg
<b>HARVER OG KULTIVATORER</b> <i>forts.</i>			
Kverneland mod. D m/svingbart drag	HH9300FS		HH3022, HH3041
Kverneland Futura 2000	HH9300FS	Kverneland harver m/ svingbart drag,må i tillegg ha	HH3022, HH3041
Kverneland TLA 402 kulturharv	HH35	Kverneland harver m/ svingbart drag,må i tillegg ha	HH3022, HH3041
Kverneland kulturharv m/svingbart drag	HH9300FS		HH3022, HH3041
Kverneland kultivator CLC (djupkultivator)	HH35		
Kverneland NG14 Horisontal-Rotorharv	HH35		HH310, HH3041 ev. HH3022, HH3041
Kverneland S-tindharv	HH34	Kverneland harver m/ svingbart drag,må i tillegg ha	HH3022, HH3041
Kverneland sloddharv	HH34	Kverneland harver m/ svingbart drag,må i tillegg ha	HH3022, HH3041
	HH5 / HH50		
Kverneland stubbkultivator Turbo II	HH32	Kverneland harver m/ svingbart drag,må i tillegg ha	HH3022, HH3041
	HH34	Kverneland harver m/ svingbart drag,må i tillegg ha	HH3022, HH3041
	HH35	Kverneland harver m/ svingbart drag,må i tillegg ha	HH3022, HH3041
	HH9300FS	Kverneland harver m/ svingbart drag,må i tillegg ha	HH3022, HH3041
	HH5 / HH50		
Kverneland skålsvans kultisvans	HH32		
	HH34		
	HH9300FS	OBS! Ved faste tapper må påskrujern benyttes.	
	HH5 / HH50		
Kverneland skålharv	HH32		
	HH34		
	HH9300FS	OBS! Ved faste tapper må påskrujern benyttes.	
	HH5 / HH50		
Kverneland SCLD 07 85 A 001	HH35		HH310, HH3042 ev. HH3022, HH3042
Kverneland CLM 37	HH9300FS		HH310, HH3042 ev. HH3022, HH3042
	HH35		
Kyllingstad	HH32		
	HH34		
	HH5 / HH50		
Kyllingstad S-tindharv	HH933	Skjær av øret på kombirammen	HH3044
	HH5 / HH50		
Kyllingstad Smulder D-66	HH34	Skjær av øret på kombirammen	HH3044
Lely Sisu ugrasharv	HH32		
Mads Amby	HH32		HH310, HH3041
Massano RSC 145 (Såbeddsharv)	HH9300FS		
	HH35		HH310, HH3041 ev. HH3022, HH3041
Massey Ferguson VFM 4313 stubbkultivator	HH35		HH310, HH3041 ev. HH3022, HH3041
	HH9300FS	OBS! Ved faste tapper må påskrujern benyttes.	

# REDSKAPSOVERSIKT FEBRUAR 2024

Redskap	Rammer	Merknad	Tillegg
<b>HARVER OG KULTIVATORER</b> <i>forts.</i>			
Marsk Stig ECO – FLOW (ugrasharv)	HH9300FS	OBS! Ved faste tapper må påskrujern benyttes.	
Marsk Stig Ratoon ( 2 m )	HH50		
	HH35		HH310, HH3042 ev. HH3022, HH3042
	HH9300FS	OBS! Ved faste tapper må påskrujern benyttes.	
Nokka spaknivharv	HH9300FS	OBS! Ved faste tapper må påskrujern benyttes.	
Omme stivtindharv	HH34		HH3022, HH3041
	HH32		HH3022, HH3041
	HH5		
Petmas stubbkultivator Rob	HH50		
	HH5		
Potila S-230	HH32		HH310, HH3041
	HH34		HH310, HH3041
	HH5 / HH50		
	HH6		
Potila S-250	HH34		
	HH5		
Potila spaknivharv	HH35		HH3022, HH3041
Potila SK 450 S-tind m/slodd	HH9300FS	OBS! Ved faste tapper må påskrujern benyttes.	
Potila SK 450 + SK 280 m/drag	HH35		HH310, HH3041 ev.HH3022,HH3041+HH9523
Potila KK 13	HH9300FS	OBS! Ved faste tapper må påskrujern benyttes.	
	HH35		HH310, HH3042 ev. HH3022, HH3042
Potila SP330	HH34		HH310, HH3041 ev. HH3022, HH3041
Primoplex skålharv	HH34		
	HH32		
Primoplex stubbkultivator	HH9300FS	OBS! Ved faste tapper må påskrujern benyttes.	
Primoplex stivtindharv	HH35		
	HH34		
	HH32		
Primoplex Sisu skålharv	HH34		HH310, HH3041
	HH35		HH310, HH3041
	HH32		HH310, HH3041
Stegstedt djupkultivator	HH9300FS	OBS! Ved faste tapper må påskrujern benyttes.	
Terra Polsk skålharv	HH34		HH310, HH3041
	HH32		HH310, HH3041
Terra Kone Paja	HH933		
Tume slep	HH5 / HH50		
Tume skålharv	HH9300FS	OBS! Ved faste tapper må påskrujern benyttes.	

# REDSKAPSOVERSIKT FEBRUAR 2024

Redskap	Rammer	Merknad	Tillegg
<b>HARVER OG KULTIVATORER</b> <i>forts.</i>			
Tume 3000 Spaknivharv	HH35		HH310, HH3042 ev. HH3022, HH3402
	HH9300FS	OBS! Ved faste tapper må påskrujern benyttes.	
Väderstad harv	HH34		HH310, HH3041
Väderstad m/kombidrag	HH9300FS		HH3022, HH3041
Väderstad HJ38, HJ46	HH9300FS	OBS! Ved faste tapper må påskrujern benyttes.	
Väderstad Carrier 300 ( kultivator )	HH35		HH310, HH3041 ev. HH3022, HH3041
	HH9300FS	OBS! Ved faste tapper må påskrujern benyttes.	
Väderstad NZM 400/500	HH35		HH3022, HH3041
VR Skålhypper	HH933		HH310, HH3041
Wamo kultisvans 11P	HH50	Tillegg: 2 stk. ribber 10x60x100mm	
Wamo harv	HH35	Harvkjetting som toppstag	HH310, HH3041
Wiberg 23P S-tindharv	HH9300FS	OBS! Ved faste tapper må påskrujern benyttes.	
Wiberg Bastant mini	HH9300FS		HH3022, HH3041, HH9524
Wiberg MD 241 / 4 (98 mod.) løst drag	HH9300FS	OBS! Ved faste tapper må påskrujern benyttes.	
<b>HØYSVANS</b>			
Kverneland (gammal og ny)	HH34		HH3022, HH3041, HH9522
<b>JORDFRESERE</b>			
Agromet Unia 350	HH32	Skjær ut av øret på kombirammen	HH3044
	HH933	Skjær ut av øret på kombirammen	HH3044
Agrator 1300 C	HH9300FS	OBS! Ved faste tapper må påskrujern benyttes.	
Agrator rotorharv VF 1600, VF 1800	HH34	Med regulerbart trekkstagfeste	
	HH9300FS	Med regulerbart trekkstagfeste	
	HH5		
Agrator AR 1600, AR 1800	HH9300FS	OBS! Ved faste tapper må påskrujern benyttes.	
Amazone KE 253 Horisontalfres	HH9300FS	OBS! Ved faste tapper må påskrujern benyttes.	
	HH35		HH310, HH3042 ev. HH3022, HH3042
Amazone KX 3000 Horisontalfres	HH9300FS		
Amazone KE 3000 Spesial (horisontalfres)	HH9300FS		
Dyna Drive	HH5		
	HH32		
	HH34		
	HH35		HH310, HH3041 ev. HH3022, HH3041

# REDSKAPSOVERSIKT FEBRUAR 2024

Redskap	Rammer	Merknad	Tillegg
<b>JORDFRESERE</b> <i>forts.</i>			
Euroma EL	HH933		
Flac rotorharv (Sisu)	HH9300FS	OBS! Ved faste tapper må påskrujern benyttes.	
Feraboli Master, Top, Vector	HH9300FS	OBS! Ved faste tapper må påskrujern benyttes.	
Feraboli Horisontal Rotorharv	HH9300FS	OBS! Ved faste tapper må påskrujern benyttes.	
Feraboli Stivtind Maste 250/36	HH9300FS	OBS! Ved faste tapper må påskrujern benyttes.	
Feraboli XX Large	HH35		HH310, HH3041 ev. HH3022, HH3041
	HH9300FS		
Gering (RM 190 VV 40 ST 72 mod.)	HH34		HH310, HH3041
	HH32		HH310, HH3041
Howard	HH32		
	HH34		
	HH35		
	HH5		
Howard HR 35-250	HH9300FS	OBS! Ved faste tapper må påskrujern benyttes.	
Krone RE65/180	HH34		
	HH32		
	HH9300FS	OBS! Ved faste tapper må påskrujern benyttes.	
Krone TRS 6580 stivtindfres	HH9300FS	OBS! Ved faste tapper må påskrujern benyttes.	
	HH5 / HH50		
Kuhn EL 50 N	HH34		
	HH32		
Kuhn HR 2502	HH9300FS	OBS! Ved faste tapper må påskrujern benyttes.	
Kuhn HR 3004 horisontalfres	HH9300FS		
Kuhn RG 3000 / HR 3001	HH9300FS	OBS! Ved faste tapper må påskrujern benyttes.	
	HH5		
Kuhn HR 3003 D	HH35		HH310, HH3042 ev. HH3022, HH3042
	HH9300FS	OBS! Ved faste tapper må påskrujern benyttes.	
Kuhn EL 35	HH32		
Kuhn EL 71	HH9300FS	OBS! Ved faste tapper må påskrujern benyttes.	
Kuhn EL 80 N	HH34		HH310, HH3041 ev. HH3022, HH3041
Kuhn EL 100 N rotorfres	HH9300FS	OBS! Ved faste tapper må påskrujern benyttes.	
	HH5		
Kuhn EL 162	HH9300FS		
Kuhn HRB 252	HH9300FS		



# REDSKAPSOVERSIKT FEBRUAR 2024

Redskap	Rammer	Merknad	Tillegg
<b>JORDFRESERE</b> <i>forts.</i>			
Kuhn HRB 252 D (stivtindfres)	HH34		
	HH32		
	HH9300FS	OBS! Ved faste tapper må påskrujern benyttes.	
Kverneland PHB 9 – PHB 13 – PHB 18 – PHB25	HH9300FS	OBS! Ved faste tapper må påskrujern benyttes.	
Kverneland PHB 18S – PHB 25S	HH9300FS	OBS! Ved faste tapper må påskrujern benyttes.	
Kverneland CLS-modeller 150 og 180	HH32		
	HH34		
	HH35		
Kverneland GS 120	HH9300FS		
Kverneland GS 80/175 Rotorharv	HH35		HH310, HH3041 ev. HH3022, HH3041
	HH9300FS	OBS! Ved faste tapper må påskrujern benyttes.	
Kverneland K-modeller	HH9300FS	OBS! Ved faste tapper må påskrujern benyttes.	
Kverneland NG 14 Horisontal-rotorharv	HH35		HH310, HH3041 ev. HH3022, HH3041
Kverneland NG250/M4, ( NG 300S ) Horisontal rotorharv	HH35		HH310, HH3041 ev. HH3022, HH3041
	(HH9300FS)	OBS! Ved faste tapper må påskrujern benyttes.	
Kverneland NG M 101	HH9300FS		
Kverneland NGH301	HH9300FS		
	HH35		HH3022, HH3041
Kverneland NG 401 S	HH35		HH310, HH3042 ev. HH3022, HH3042
	HH9300FS	OBS! Ved faste tapper må påskrujern benyttes.	
Maletti	HH9300FS	OBS! Ved faste tapper må påskrujern benyttes.	
	HH34	Snu ene tappen	
	HH32	Snu ene tappen	
	HH5		
Maletti P 100 S	HH32		HH310, HH3041 ev. HH3022, HH3041
Maschio A rotorharv	HH9300FS	(Justerbar innfesting)	Ved faste tapper må påskrujern benyttes.
	HH35	(Justerbar innfesting)	
	HH34	(Justerbar innfesting)	
	HH32	(Justerbar innfesting)	
	HH933	(Justerbar innfesting)	
Maschio W rotorharv	HH933	(Gammel type)	
Mashio Delfino horisontalfres	HH9300FS	OBS! Ved faste tapper må påskrujern benyttes.	
	HH35		HH3022, HH3041
Maletti PH 18 - 300	HH9300FS	OBS! Ved faste tapper må påskrujern benyttes.	
Muratori MS 3 P 160	HH34		
	HH32		

## REDSKAPSOVERSIKT FEBRUAR 2024

Redskap	Rammer	Merknad	Tillegg
<b>JORDFRESERE</b> <i>forts.</i>			
Muratori 255	HH9300FS		
Rabe rotorharv	HH9300FS	OBS! Ved faste tapper må påskrujern benyttes.	
Sovema REC 160 S	HH32		
	HH5		
Sovema RP 160 S	HH933		
Sovema SP 160 S	HH933		HH310, HH3041 ev. HH3022, HH3041
Sovema SEC 160 S	HH34		
	HH32		
Sovema SE 180 S	HH5	Skjær inn vinkel på toppen av nedre trekkst.feste	(3-punktfeste er bevart)
Sovema RP-180	HH34	Tre-pkt. feste nede kan justeres sideveis	
	HH32		
	HH35		
Sovema VF2 220	HH34		
Sovema ERX 250	HH9300FS	OBS! Ved faste tapper må påskrujern benyttes.	HH9523
Terra 2,36	HH32		
	HH5 / HH50		
<b>KANTKLIPPERE</b>			
Ferri ZE 20 R 0C	HH9300FS	Egner seg ikke med kobling	HH3022, HH3041
Ilsbo M 120	HH9300FS		
Ilsbo B 150	HH9300FS		
Kellfri SK 140	HH92KV		
Kellfri SK180	HH9400		HH310, HH3041
Kuhn TB 211	HH35		HH310, HH3042 ev. HH3022, HH3042
	HH9300FS	OBS! Ved faste tapper må påskrujern benyttes.	
Kuhn HE 4951 P	HH35		HH310, HH3041 ev. HH3022, HH3041
Kverneland Multiklipper M2200	HH9300FS		
Kverneland Taarup TA 1850	HH35		HH310, HH3041 ev. HH3022, HH3041
	HH9300FS		HH310, HH3041 ev. HH3022, HH3041
Kverneland FHP 200	HH9300FS		
Orsi Agile 485, Visual 670 V	HH35		HH310, HH3042 ev. HH3022, HH3042
	HH9300FS	OBS! Ved faste tapper må påskrujern benyttes.	
Osma DHL 190	HH9300FS		HH310, HH3041 ev. HH3022, HH3041
Sovema TDF-M 180	HH9300FS		Skrudde trekkst

## REDSKAPSOVERSIKT FEBRUAR 2024

Redskap	Rammer	Merknad	Tillegg
<b>KOMBIMASKINER</b>			
Amazone KG 3003 m/ AD 303	HH35		HH310, HH3042 ev. HH3022, HH3042
	HH9300FS	OBS! Ved faste tapper må påskrujern benyttes.	
HE-VA 300 Lift Roller	HH35		HH310, HH3041 ev. HH3022, HH3041
Juko 21 B	HH32		HH310, HH3041 ev. HH3022, HH3041
Juko 21 B	HH32		HH310, HH3041 ev. HH3022, HH3041
	HH34		HH310, HH3041 ev. HH3022, HH3041
Juko 2,5	HH9300FS	OBS! Ved faste tapper må påskrujern benyttes.	
Nokka	HH9300FS	OBS! Ved faste tapper må påskrujern benyttes.	
Nordsten 2,5 – 3,0 (med rødt lokk)	HH9300FS	OBS! Ved faste tapper må påskrujern benyttes.	
Nordsten 2,6 (gammel modell)	HH32		HH310, HH3041
Nordsten CKF 300	HH35		HH310, HH3041 ev. HH3022, HH3041
Simulta	HH9300FS	OBS! Ved faste tapper må påskrujern benyttes.	
Simulta (gammel modell)	HH32		HH310, HH3041
	HH34		HH310, HH3041
Stegsted KMA	HH93		
Stegsted (gammel modell)	HH9300FS	OBS! Ved faste tapper må påskrujern benyttes.	
Tume 250 (gammel modell)	HH9300FS	OBS! Ved faste tapper må påskrujern benyttes.	
Tume 1350	HH9300FS	OBS! Ved faste tapper må påskrujern benyttes.	
Tume KL 2500 SC	HH9300FS	(HH34)	OBS! Ved faste tapper må påskrujern benyttes.
Taarup 2,0 m	HH34		HH310, HH3041
Taarup 2,5 – 3,0	HH93		
Wärtsila 250	HH930		
<b>KOMPRESSORER</b>			
AMA 7,5m3	HH6	Bygge ut 35 mm på hver side	
Hydro K 1364-6/N	HH9300FS	OBS! Ved faste tapper må påskrujern benyttes.	
	HH50		
Hydro K 1364-6NK	HH50		
Hydro S 127	HH9300FS	OBS! Ved faste tapper må påskrujern benyttes.	
	HH50		
Koberg 75	HH34		HH310, HH3041
	HH32		HH310, HH3041
	HH50		

# REDSKAPSOVERSIKT FEBRUAR 2024

Redskap	Rammer	Merknad	Tillegg
<b>KUNSTGJØDSELSPREDERE</b>			
Agro Nordsten	HH32		
	HH5		
Amazone EK300	HH32		HH310, HH3041
	HH5		
Amazone ZA-F 402, ZA-F603	HH9300FS	OBS! Ved faste tapper må påskrujern benyttes.	
Amazone ZA-F 604 R	HH9300FS	OBS! Ved faste tapper må påskrujern benyttes.	
AMAZONE ZA-M 1500, ZA-M 1500 MAXI S	HH35		HH310, ev. HH3022, HH3042HH3042
	HH9300FS	OBS! Ved faste tapper må påskrujern benyttes.	
Amazone 804 R, 1204 R	HH9300FS		HH310, HH3041
Amazone ZA-X Perfekt 800, 902, 1402	HH9300FS	Påskrujerna må monteres på innsiden av ramma	HH310, HH3042 ev. HH3022, HH3042
Amazone 902 ( ZA-X perfect ) 902 / 602	HH35		HH310, HH3042 ev. HH3022, HH3042
Amazone 903 ZA-X (2022 mod.)	HH35		Hh3022, HH3041
Amazone ZA-M 900	HH35		HH310, HH3042 ev. HH3022, HH3042
	HH9300FS		HH310, HH3041 ev. HH3022, HH3041
Amazone ZA-N 1001	HH35		HH310, HH3042 ev. HH3022, HH3042
	HH9300FS		HH310, HH3041 ev. HH3022, HH3041
Amazone ZA-M 1001	HH9300FS		HH310, HH3041 ev. HH3022, HH3041
Amazone ZA-U 1501,ZA-U 1801	HH9300FS	OBS! Ved faste tapper må påskrujern benyttes.	
Baltic	HH32		HH3022, HH3041
Bögballe B 500, B 700	HH32		HH3022, HH3041
	HH5		
Bögballe BN 500	HH944		
Bögballe BL 600, BL 800	HH943		
Bögballe D 600	HH9300FS		
Bögballe D 1000	HH9300FS		HH3022, HH3041
Bögballe DZ (alle modeller)	HH9300FS		HH3022, HH3041
Bögballe E 1000, E 1500	HH32		HH3022, HH3041
Bögballe F 221	HH32		HH3022, HH3041
Bögballe L1	HH35		HH3024, HH3041, HH9525
Bögballe L20 W1	HH35		HH3024, HH3041, HH9525
Bögballe M 1	HH32		HH3022, HH3042
Bögballe M 2 W	HH35		HH3022, HH3041
Bögballe M 3 Q	HH9300FS		
Bögballe EX 1000, EXW 1000, EX Trend	HH9300FS	OBS! Ved faste tapper må påskrujern benyttes.	
	HH35		HH3022, HH3042
Cosmo PD800 – PD1000 – PD1250	HH34		HH3022, HH3041 evt. HH310, HH3041

# REDSKAPSOVERSIKT FEBRUAR 2024

Redskap	Rammer	Merknad	Tillegg
<b>KUNSTGJØDSELSPREDERE</b> <i>forts.</i>			
Ehlo Matic 800	HH9300FS	OBS! Ved faste tapper må påskrujern benyttes.	
	HH34		
	HH5		
Ehlo EL-700	HH32		HH310, HH3041
	HH5		
Eurospand Sisu S-273 L	HH32		HH310, HH3041 ev. HH3022, HH3041
	HH50		
Eurospand S403 L	HH32	Trees fra venstre	
Eurospand Sisu 430 H, 633 E, 833 E	HH32		2 stk. HH954522
	HH35		HH310, HH3041 ev. HH3022, HH3041
Eurospand Sisu 433, R, 533 R	HH9300FS	OBS! Ved faste tapper må påskrujern benyttes.	
Eurospand Sisu 733 R	HH34	Snu toppstagfeste opp/hed. Trees inn fra venstre	
Eurospand Sisu S-500	HH32		HH310, HH3041
Eurospand Sisu S-680 2E	HH32		
	HH34		
	HH5		
Eurospand Sisu 790 PK	HH9300FS	OBS! Ved faste tapper må påskrujern benyttes.	
Eurospand Sisu 1033	HH32		2 stk. HH954522
	HH5		
Eurospand Sisu Jolly 18 ( 900 ltr )	HH35	Ramma må senkast	HH3022, HH3042
Fransgård SCP 600	HH32		HH3022, HH3041
Grimi TRX 1000 I (Terra)	HH9300FS	OBS! Ved faste tapper må påskrujern benyttes.	
Gyro	HH34		
	HH32		
Jøla 650	HH50		
Kverneland Accord Accura EL	HH9300FS		
Kverneland Exacta-HL	HH9300FS		
Kverneland Exacta TL Geospreder	HH9300FS		
Kverneland Accord Exacta-CL, Exacta-EL	HH9300FS		
Kverneland Accord Exacta CL m/høydejustering av trekkfeste	HH9300FS		HH3023, HH3041, HH9522
Lely Centerliner 1500 SE	HH35		HH310, HH3042 ev. HH3022, HH3042
Nordsten Turbomatic TS-1285	HH5		
PZ Spectra 400, 600, 800	HH32		
	HH34		
	HH5		

# REDSKAPSOVERSIKT FEBRUAR 2024

Redskap	Rammer	Merknad	Tillegg
<b>KUNSTGJØDSELSPREDERE</b> <i>forts.</i>			
Rauch MDS 701, MDS 901, MDS 721, MDS 921	HH9300FS	OBS! Ved faste tapper må påskrujern benyttes.	
	HH5		
Rauch 601, MDS 61, MD81	HH32	Trees fra siden	HH3044
Rauch MDS 735, MDS 735 K	HH9300FS		
Rauch MDS 81	HH35	Trees fra siden	HH310, HH3041 ev. HH3022, HH3041
Rauch MDS 85, MDS 935	HH9300FS		
Rauch Komet E 450	HH9300FS	OBS! Ved faste tapper må påskrujern benyttes.	
Rauch Komet ZSN-450	HH9300FS	OBS! Ved faste tapper må påskrujern benyttes.	
Rauch Komet ZS A/N 450, 600, 800, 1000	HH9300FS	OBS! Ved faste tapper må påskrujern benyttes.	
Rauch komet ZSA 600, ZSA 800	HH9300FS	OBS! Ved faste tapper må påskrujern benyttes.	
Rauch Alpha 1131, 1142 W ( Alpha )	HH35		HH310, HH3042 ev. HH3022, HH3042
	HH9300FS	OBS! Ved faste tapper må påskrujern benyttes.	
	HH35		HH310, HH3042 ev. HH3022, HH3042
Rauch Aero 1112	HH35		HH310, HH3041 ev. HH3022, HH3041
	(HH9300FS)	OBS! Ved faste tapper må påskrujern benyttes.	
Rauch Axis 30.1	HH9300FS		
Rauch Axis 30.2	HH9300FS		
Rauch MDS 932 Q	HH9300FS	OBS! Ved faste tapper må påskrujern benyttes.	
Rauch MDS 12.1	HH9300FS		
Rauch MDS 19.1	HH9300FS		
Ravena Duo 600 EF	HH9300FS	OBS! Ved faste tapper må påskrujern benyttes.	
Rondini SR 810 S	HH9300FS	OBS! Ved faste tapper må påskrujern benyttes.	
Rondini SQTF	HH9300FS		HH3022, HH3041
Rondini SR 810/S	HH933		
Sitrex PA 300, PA 450	HH32		HH3022, HH3041
Sitrex FS 300	HH933		HH3022, HH3041
	HH32		HH3022, HH3042
Sulky DPX	HH32		
	HH5		
Sulky Burel DPX Prima, DRC	HH34		HH310, HH3042 ev. HH3022, HH3042
	HH35		HH310, HH3041 ev. HH3022, HH3041
	(HH9300FS)	OBS! Ved faste tapper må påskrujern benyttes.	
Sulky Rotor 600-1000 BC	HH32		HH3022, HH3041
Sulki Rotor 402	HH32		HH3022, HH3041
Thrige Agro Terra	HH32		
	HH5		

## REDSKAPSOVERSIKT FEBRUAR 2024

Redskap	Rammer	Merknad	Tillegg
<b>KUNSTGJØDSELSPREDERE</b> <i>forts.</i>			
Trionett TS 620, TS 820, TS1020	HH32		HH3022, HH3041
Vicon 202, 203, 302, 303	HH34	Snu toppstagfestet opp/ned	HH310, HH3041
Vicon 402, 403, 502, 503	HH32		
	HH9300FS	OBS! Ved faste tapper må påskrujern benyttes.	
Vicon 302, 603, 604, 803, 804, 1003	HH32		HH310, HH3041
Vicon 753, 754, 953, 954, 1153, 1154,1353, 1354,1653, 1654	HH32		
Vicon LS 751 viftespreder	HH9300FS	OBS! Ved faste tapper må påskrujern benyttes.	
	HH34		
Vicon PS 204, PN 204	HH9300FS		
Vicon PS 604 - 754	HH9300FS		
	HH35		HH310, HH3042 ev. HH3022, HH3042
<b>MOSEHARVER</b>			
Lode moseharv	HH5 / HH50		
	HH9300FS	OBS! Ved faste tapper må påskrujern benyttes.	HH954522
Nærbø moseharv	HH5 / HH50		
	HH9300FS	OBS! Ved faste tapper må påskrujern benyttes.	HH954522
Serigstad JM 350 moseharv	HH34		
	HH5 / HH50		
<b>PALLEGAFLER</b>			
Dalen 1294 TP	HH32		
	HH9300FS	OBS! Ved faste tapper må påskrujern benyttes.	
	HH6		
Lilleseth EPL 1500JT	HH35		
	HH9300FS	OBS! Ved faste tapper må påskrujern benyttes.	
Sandvik	HH6		

# REDSKAPSOVERSIKT FEBRUAR 2024

Redskap	Rammer	Merknad	Tillegg
<b>PALLEGAFLER</b> <i>forts.</i>			
Teo	HH34		
	HH50		
	HH6		
TKS m/hydraulikk	HH941		
TKS u/hydraulikk	HH94		
Vartdal	HH35		
<b>PLANERINGS-/SNØSKJÆR</b>			
Dalen 1290-70 C og D	HH5		
	HH9300FS	OBS! Ved faste tapper må påskrujern benyttes.	
Dalen 2190-125 A og B	HH34		
	HH32		
Dalen 1290-200, 1290-250	HH5		
	HH9300FS	OBS! Ved faste tapper må påskrujern benyttes.	
	HH6	Forsterkning	
Dalen 1536, 1537	HH35		
	HH9300FS	De øverste hull må shjæres bort	OBS! Ved faste tapper må påskrujern benyttes.
Dalen 2016	HH34		
	HH32		
	HH50		
Dalen 2020	HH5		
	HH9300FS	OBS! Ved faste tapper må påskrujern benyttes.	
Duun DS-21, DS-25	HH5		
	HH34		
	HH32		
Duun HTS 275	HH9300FS		
	HH35		HH310, HH3042 ev. HH3022, HH3042
	HH50		
Duun TS 210, TS 250	HH34		HH310, HH3041 ev. HH3022, HH3041
Duun TS 260	HH9300FS		
	HH35		HH310, HH3042 ev. HH3022, HH3042
	HH50		
Duun DS-27	HH50		
Eik-skjær	HH32		HH310, HH3041



# REDSKAPSOVERSIKT FEBRUAR 2024

Redskap	Rammer	Merknad	Tillegg
<b>PLANERINGS-/SNØSKJÆR</b> <i>forts.</i>			
Eina	HH5 / HH50		
	HH34		
	HH32		
Ema	HH32		
Fransgård GT210/250 (gammel type)	HH34		
Fransgård GT 210	HH9300FS	OBS! Ved faste tapper må påskrujern benyttes.	
Fransgård 210 S	HH5 / HH50		
	HH933		
Fransgård GT 250 P	HH9300FS	OBS! Ved faste tapper må påskrujern benyttes.	
	HH50		
Fransgård GT-275 DK	HH50		
	HH9300FS		
Fransgård GT-210, GT-250, GT-250S GT-250HY, GT-275HY	HH9300FS		
	HH50		
Fransgård GT 300 FL	HH9300FS		
Fransgård GT-275 DKH	HH9400		HH3022, HH3041
Fransgård	HH5		
	HH34		
	HH32		
Frog Trio snøskjær	HH34		
Grad Meko	HH5		
	HH34		
	HH32		
HF Industrier	HH9300FS	OBS! Ved faste tapper må påskrujern benyttes.	
Holms KHV 4,0 V-plog	HH9300FS		
Igland RB 2245	HH34		
Igland RB 2555, RB 2870	HH34		
	HH32		
	HH933		
	HH50		
Igland RB 30100	HH9300FS		
Josve snøskjær	HH34		
	HH32		
Jykevå J 250 R, 2,7 m Hydro	HH34		
Kellfri 210 S	HH933		

# REDSKAPSOVERSIKT FEBRUAR 2024

Redskap	Rammer	Merknad	Tillegg
<b>PLANERINGS-/SNØSKJÆR</b> <i>forts.</i>			
Kellfri 230 S, 250 63 S, 270 70 S	HH9300FS		
Kellfri 230-37 SH	HH9300FS		
Kellfri S 250/52, S 250/63	HH5		
	HH9300FS		
Kellfri 270/70 S	HH50		
	HH9300FS	OBS! Ved faste tapper må påskrujern benyttes.	
	HH35		HH310, HH3042 ev. HH3022, HH3042
Kipa Sisu S210	HH50		
Kipa Sisu UHX 250 - MAX 300	HH50		
	HH9300F	OBS! Ved faste tapper må påskrujern benyttes.	
Kipa Sisu U250, M300 S	HH50		
Kipa Sisu R	HH933		
KTS 380/110cm, 3207/110cm, 280/90cm, 240/90cm	HH9300FS		
Kverneland Planodin	HH50		
	HH35		HH310, HH3042 ev. HH3022, HH3042
	HH34		HH310, HH3042 ev. HH3022, HH3042
Kverneland TKS	HH32		
Lilleseth (Estland) LS-2	HH34		
	HH32		
	HH5		
Lilleseth LS-230 LS-1, LS-3, LS-6	H5		
	HH9300FS	OBS! Ved faste tapper må påskrujern benyttes.	
Lilleseth LR-3	HH9300FS		
Lilleseth ELR 3, ELR3 WH2	HH9300FS		
Lilleseth ERG 2 ( Vegskrape )	HH9300FS	OBS! Ved faste tapper må påskrujern benyttes.	
	HH5		
Lilleseth LRG-4	HH9300FS		
	HH35		HH310,HH3042 ev. HH3022,HH3042
Lilletset ELR 5H dobbeltskjær 2,5 og 2,8 m	HH9300FS		
Lund planeringsskjær (Vossestrand)	HH32		
Malm Orstad	HH5 / HH50		
	HH9300FS	OBS! Ved faste tapper må påskrujern benyttes.	
Mark-Stig 2,5, MS3000 prof	HH50		
	HH9300FS	OBS! Ved faste tapper må påskrujern benyttes.	
Nokka	HH34		
	HH32		

# REDSKAPSOVERSIKT FEBRUAR 2024

Redskap	Rammer	Merknad	Tillegg
<b>PLANERINGS-/SNØSKJÆR</b> <i>forts.</i>			
Normet TL 250	HH5		
	HH34		
	HH32		
Sami lett snøskjær	HH933		
Sami Sisu 2,5	HH5 / HH50		
	HH9300FS	OBS! Ved faste tapper må påskrujern benyttes.	
SAMI 250-63, 250-70, 275-70, 300-70	HH9300FS	OBS! Ved faste tapper må påskrujern benyttes.	
	HH50/HH5		
	HH35		HH310, HH3042 ev. HH3022, HH3042
Sesam	HH34		
	HH9300FS	OBS! Ved faste tapper må påskrujern benyttes.	
Tegle Planodin	HH5		
	HH35		
Terra snøskjær	HH34		
	HH32		
Terra 250 P	HH5 / HH50		
	HH9300FS	OBS! Ved faste tapper må påskrujern benyttes.	
Terra 210 KIP	HH34		
	HH32		
Terra 210 GT- 250 GT – 250 GTS	HH50 / HH5		
	HH9300FS	OBS! Ved faste tapper må påskrujern benyttes.	
TKS enkel	HH32		
TKS 12020, 12050	HH32		
Tokvam TS 300 Pro	HH9300FS		
Vartdal	HH34		
Vreten TH 225	HH34		HH310, HH3041 ev. HH3022, HH3041
	HH9300FS	OBS! Ved faste tapper må påskrujern benyttes.	
Vama 250 S, 250 J, 300 JH	HH5 / HH50		
	HH9300FS	OBS! Ved faste tapper må påskrujern benyttes.	
Vama 250 K, 210 K	HH5		
	HH35		
VM 1	HH9300FS	Hydraulisk – 1 dobbeltvirkende	Ved faste tapper må påskrujern benyttes.
VM2	HH9300FS	Hydraulisk – 2 dobbeltvirkende	Ved faste tapper må påskrujern benyttes.
VM 3	HH9300FS	Hydraulisk – 3 dobbeltvirkende	Ved faste tapper må påskrujern benyttes.

## REDSKAPSOVERSIKT FEBRUAR 2024

Redskap	Rammer	Merknad	Tillegg
<b>PLANERINGS-/SNØSKJÆR</b> <i>forts.</i>			
VM 250 J	HH5 / HH50		
	HH9300FS	OBS! Ved faste tapper må påskrujern benyttes.	
Westbjørn Sisu snøskjær	HH32		HH310, HH3041
<b>PLENKLIPPERE</b>			
Sovema	HH32		HH3022, HH3041
Sovema E M/3-60	HH32		HH3022, HH3041
Rousseau Super Futée Kantkpyppar	HH933		
Sitrex SM 230	HH933	HH954522 Foring bør nyttes	HH310, HH3041 ev. HH3022, HH3041
	HH34	HH954522 Foring bør nyttes	HH310, HH3041 ev. HH3022, HH3041
Sitrex SM 150 FP	HH34	Tre-pkt. feste kan justeres	
<b>PLOGER</b>			
Alle ploger kat.I	HH34		HH3022, HH3041
Alle ploger kat.II med unntak Kverneland vendepløg	HH9300FS		HH3022, HH3041
		For 3-skjærs og flere	HH3023, HH3041
Kverneland A-plog med hydraulisk sideregulering		Løs skruene til toppstagfestet på kombirammen	
Agrolux teigplog	HH9300FS		HH3023, HH3041
Agrolux vendepløg	HH9300FS		HH3023, HH3041
Grimme BF 2000 ( bedformer )	HH35		HH310, HH3041 ev. HH3022, HH3041
	HH9300FS	OBS! Ved faste tapper må påskrujern benyttes.	
	HH34		HH310, HH3042 ev. HH3022, HH3042
Grimme HD 1500 ( hyppepløg )	HH35		HH310, HH3042 ev. HH3022, HH3042
	HH9300FS	OBS! Ved faste tapper må påskrujern benyttes.	
Kverneland vendepløg	HH9300FS		HH3023, HH3041, HH9525
Stenomat	HH35		HH310, HH3042
Vogel & Noot vendepløg	HH50		
Øverum	HH9300FS		HH310, HH3041

## REDSKAPSOVERSIKT FEBRUAR 2024

Redskap	Rammer	Merknad	Tillegg
<b>POTETOPPTAKERE</b>			
Dalen 1275	HH32		HH3022, HH3041
U-Mek	HH32		
Underhaug belteopptaker	HH32		
	HH34		
	HH5		
Underhaug Faun 1600	HH32		
	HH34		
	HH5		
Underhaug Superfaun	HH932	Originalramme skal demonteres	
<b>POTETSETTERE</b>			
Gruse 19 S	HH9300FS	OBS! Ved faste tapper må påskrujern benyttes.	
Grimme GL32 B	HH35		HH310, HH3042 ev. HH3022, HH3042
	HH9300FS	OBS! Ved faste tapper må påskrujern benyttes.	
Juko m/gjødselaggregat	HH933		
Underhaug (på radrenseramme og hyperamme)	HH34		
	HH32		
	HH5		
Underhaug automatsetter	HH34		
	HH32		
	HH5		
<b>RADRENSERE</b>			
Comeb FL 225	HH933	HH954522 Foring bør nyttes	HH310, HH3041 ev. HH3022, HH3041
Gruse KP 10 og KP-LBV	HH9300FS	OBS! Ved faste tapper må påskrujern benyttes.	
	HH5 / HH50		
Underhaug radrenseramme og hyperamme	HH32		
	HH34		
	HH5		

## REDSKAPSOVERSIKT FEBRUAR 2024

Redskap	Rammer	Merknad	Tillegg
<b>ROTVEKSTOPPTAKERE</b>			
ASA-lift gulrotopptaker	HH34		
	HH32		
Rational	HH34		HH310, HH3041
Thyregod	HH34		HH310, HH3041
	HH32		HH310, HH3041
Tim	HH32		HH310, HH3041
<b>RUNDBALLEGAFLER / LØFTERE</b>			
Dalen 1590		Kan leveres integrert fra fabrikk	
	HH9300FS	OBS! Ved faste tapper må påskrujern benyttes.	
	HH6		
	HH50		
Elho JMII Rundballeløfter	HH9300FS		HH310, HH3041 ev. HH3022, HH3041
Kverneland Silagrip UN 7700	HH9300FS	OBS! Ved faste tapper må påskrujern benyttes.	
	HH6		
Silagrip UM 7780	HH35		HH310, HH3042 ev. HH3022, HH3042
	HH9300FS		HH310, HH3041 ev. HH3022, HH3041
Teo storballegaffel	HH34		
<b>RUNDBALLEPAKKERE</b>			
Agrimann Jaguar	HH34		
Agro	HH9300FS	OBS! Ved faste tapper må påskrujern benyttes.	
	HH6	Bygge om utløser	
Ole Chr. Bye	HH34		
	HH32		
Chief	HH34		
Claas RR90	HH9300FS	OBS! Ved faste tapper må påskrujern benyttes.	
Ehlo 310, 520	HH9300FS	OBS! Ved faste tapper må påskrujern benyttes.	
Kuhn RV1200	HH35		HH310, HH3041 ev. HH3022, HH3041
Kuhn RW1110	HH9300FS		
Kverneland Silawarp	HH9300FS	OBS! Ved faste tapper må påskrujern benyttes.	
	HH34		HH310, HH3042 ev. HH3022, HH3042
	HH35		HH310, HH3042 ev. HH3022, HH3042

## REDSKAPSOVERSIKT FEBRUAR 2024

Redskap	Rammer	Merknad	Tillegg
<b>RUNDBALLEPAKKERE</b> <i>forts.</i>			
Kverneland 7120	HH35		HH310, HH3042 ev. HH3022, HH3042
	HH9300FS	OBS! Ved faste tapper må påskrujern benyttes.	
Kverneland 7230	HH9300FS		HH3022, HH3041
Kverneland 7710 C	HH35		HH310, HH3041 ev. HH3022, HH3041
Mc Hale	HH35	Hendel må flyttes	HH3022, HH3041
Mc Hale W2020 (2015 mod.)	HH9300FS		
NHK 150 (Lena maskin)	HH9300FS	OBS! Ved faste tapper må påskrujern benyttes.	
Pöttinger W 55	HH34		HH310, HH3041 ev. HH3022, HH3041
	HH32		HH310, HH3041 ev. HH3022, HH3041
Roll-pack 140 Sisu	HH9300FS	OBS! Ved faste tapper må påskrujern benyttes.	
Spin-pack 1600	HH933		
Supa-Pac (Ole Chr. Bye)	HH9300FS	OBS! Ved faste tapper må påskrujern benyttes.	
Tanco S200 Variwrap	HH9300FS		
Tanco Autowarp 404 M	HH933	Kat,I HH954522	HH310, HH3041 ev. HH3022, HH3041
Tanco Autovwarp 1310 EH, 1320 EH	HH35		HH310, HH3041 ev. HH3022, HH3041
	HH9300FS		HH310, HH3041 ev. HH3022, HH3041
Tanco Autowrap 1510	HH9300FS	OBS! Ved faste tapper må påskrujern benyttes.	
Teigen siloviklar (Stokksund industrier)	HH933		
	HH5 / HH50		
	HH6		
Tellefsdal Autovarp 600, 1200, 1500,1510	HH34		
	HH9300FS	OBS! Ved faste tapper må påskrujern benyttes.	
	HH50		
Telefsdal 1300 EH	HH34		HH310, HH3041 ev. HH3022, HH3041
Vartdal	HH35		
<b>RUNDBALLERIVERE</b>			
Agro	HH35		
Agro 900 TR ( Rundballekuttar )	HH35		HH310, HH3042 ev. HH3022, HH3042
	HH9300FS	OBS! Ved faste tapper må påskrujern benyttes.	
Sami rundballekutter	HH32		
	HH933		
Sami rundballekniv	HH34		
	HH50 / HH5		

## REDSKAPSOVERSIKT FEBRUAR 2024

Redskap	Rammer	Merknad	Tillegg
<b>RUNDBALLERIVERE</b> <i>forts.</i>			
Kellfri Rundballeoppruller RBU	HH35		HH310, HH3042 ev. HH3022, HH3042
	HH9300FS	OBS! Ved faste tapper må påskrujern benyttes.	
<b>RUNDBALLESPYD</b>			
Dalen 1299	HH32		
	HH9300FS	OBS! Ved faste tapper må påskrujern benyttes.	
	HH6		
HMV-spyd	HH942		
Kverneland Ballegaffel	HH9300FS	OBS! Ved faste tapper må påskrujern benyttes.	
	HH34		
	HH32		
	HH6		
Underhaug 11400	HH92		
	HH9300FS		HH310, HH3042 ev. HH3022, HH3042
<b>RUNDBALLETRANSPORTØR</b>			
TKS	HH9300FS		HH310, HH3042 ev. HH3022, HH3042
Varg-tak 1200	HH933		
<b>SANDSTRØERE</b>			
Amazone E-S 750	HH32		
Arctic Machine (AM) SL 800	HH9300FS		
AM Teho, sl800	HH35		
	HH34		
Falkjøping m/hydr. motor	HH9300FS	Må benytte duplostag	OBS! Ved faste tapper må påskrujern benyttes.
Falkjøping m/kraftuttak	HH50		
Friggeråkers Type S 8 (Falköping)	HH9300FS	OBS! Ved faste tapper må påskrujern benyttes.	
Falköping TC 16	HH50		
	HH9300FS		HH310, HH3041 ev. HH3022, HH3041
Fransgård SPR 1000	HH9300FS		



# REDSKAPSOVERSIKT FEBRUAR 2024

Redskap	Rammer	Merknad	Tillegg
<b>SANDSTRØERE</b> <i>forts.</i>			
Globus GSK 900	HH9300FS		
Globus GSK 1500	HH9300FS		
Holms SB 1,0	HH9300FS		
Hydroman Sisu	HH9300FS	OBS! Ved faste tapper må påskrujern benyttes.	
	HH35		HH310, HH3041 ev. HH3022, HH3041
Igland DS 800	HH34		
	HH35		
	HH50		
Jutul SPR 250, SPR 800H, SPR 500 SH	HH32		
	HH34		
	HH5		
Jutul SPR 250 F, SPR 500, SPR 800 H, SPR 800 SH	HH34		
	HH32		
	HH35		
Nordtec SL 1300	HH92		
	HH9300FS		
Rauch SA 601 salt og sandspreder	HH35		HH310, HH3041 ev. HH3022, HH3041
	HH34		HH310, HH3042 ev. HH3022, HH3042
	HH32		HH310, HH3042 ev. HH3022, HH3042
Rasco 1500	HH9300FS		
Schmidt TRAXOS 08N	HH9300FS		
Sisu 1500 SL selvlessende	HH9300FS		
Sisu 2000 strømaskin standard (Hydroman)	HH32		
	HH34		
	HH35		
Sisu Westbjørn 2000 SL	HH50		
	(HH9300FS)	OBS! Ved faste tapper må påskrujern benyttes.	
Snowline SL14	HH9300FS		
Tokvam Selvlessende	HH34		HH310, HH3041 ev. HH3022, HH3041
	HH32		HH310, HH3041 ev. HH3022, HH3041
	HH35		HH310, HH3041 ev. HH3022, HH3041
Tokvam talerkenspreder	HH34		
	HH35		
	HH32		
Tokvam Talerkenspreder DSM 1200, DSM 1500, DSM 1800	HH9300FS		
Tokvam SMM 800	HH34		

# REDSKAPSOVERSIKT FEBRUAR 2024

Redskap	Rammer	Merknad	Tillegg
<b>SANDSTRØERE</b> <i>forts.</i>			
Tokvam valespreder 1100 ltr	HH9300FS		
Tokvam SMA 1500	HH9300FS		
<b>SILOSVANSER</b>			
Kverneland m/faste tapper	HH4		HH9221
	HH6		
	HH34		HH310, HH3041 ev. HH3022, HH3041
Kverneland m/løse tapper	HH4		
	HH6		
<b>SLANGETROMLER</b>			
HMV slangetrommel GS1 (enkel)		F.o.m. 2004 mod. leveres med HMV integrert	
	HH9300FS	OBS! Ved faste tapper må påskrujern benyttes.	
	HH6		
HMV slangetrommel GS2 (dobbel)		F.o.m. 2004 mod. leveres med HMV integrert	
	HH32		HH310, HH3041 ev. HH3022, HH3041
	HH34		HH310, HH3041 ev. HH3022, HH3041
	HH6		
SlurryKat fronttrommel	HH9300FS		
<b>SLODDER</b>			
Bækkevold før 1983	HH9300FS	OBS! Ved faste tapper må påskrujern benyttes.	
	HH50 / HH5		
Bækkevold fra 1983	HH9300FS	OBS! Ved faste tapper må påskrujern benyttes.	
	HH5		
Blæstad	HH9300FS	OBS! Ved faste tapper må påskrujern benyttes.	
	HH5		
Dalbo Terra	HH9300FS	OBS! Ved faste tapper må påskrujern benyttes.	
	HH5		
Elkem	HH34		
	HH32		
	HH5		

## REDSKAPSOVERSIKT FEBRUAR 2024

Redskap	Rammer	Merknad	Tillegg
<b>SLODDER</b> <i>forts.</i>			
Engen	HH34		
	HH5		
Globus slodden	HH9300FS		
Globus Drag for slodd 2012	HH9300FS		
<b>SLÅMASKINER</b>			
Robust Sørum	HH34		
	HH32		
	HH35		
	HH50 / HH5		
Transmek	HH34		
Vikeid	HH9300FS	OBS! Ved faste tapper må påskrujern benyttes.	
	HH5		
Väderstad	HH34		
	HH5		
Agro 250	HH35		HH310, HH3042 ev. HH3022, HH3042
Agrostrøjer Pelhrimov type ZTR-165	HH32	Tillegg: 2 stk. HH9556	HH310, HH3041 ev. HH3022, HH3041
	HH34		HH310, HH3041 ev. HH3022, HH3041
BellonF135, F170	HH32		
Bellon FC 210	HH9300FS	OBS! Ved faste tapper må påskrujern benyttes.	
Bellon FL 190, FL215, D5FL	HH34		HH3022, HH3041
Breviglieri Rotormec C2 180 LD	HH32	Klypper	HH954522
Busatis 1102, 1103	HH35		HH310, HH3042
	HH9300FS	OBS! Ved faste tapper må påskrujern benyttes.	
Busatis FM 317	HH32		
Claas W85	HH9300FS	OBS! Ved faste tapper må påskrujern benyttes.	
	HH35		HH310, HH3042 ev. HH3022, HH3042
Claas WM26, WM30, WM31 F, WM210 F	HH9300FS	OBS! Ved faste tapper må påskrujern benyttes.	
Claas Disko 260C	HH9300FS	OBS! Ved faste tapper må påskrujern benyttes.	
Claas Disco 2650	HH35		HH310, HH3042 ev. HH3022, HH3042
Da-Ros	HH34	Skjær ut av øret på kombirammen	HH3044
Deutz-Fahr SM 45 skiveslåmaskin	HH9300FS	OBS! Ved faste tapper må påskrujern benyttes.	
	HH32		
	HH34		

# REDSKAPSOVERSIKT FEBRUAR 2024

Redskap	Rammer	Merknad	Tillegg
<b>SLÅMASKINER</b> <i>forts.</i>			
Deutz-Fahr SM324 SC	HH9300FS	Ved faste tapper må påskrujern benyttes.	
Deutz-Fahr 22 CR	HH9300FS	Ved faste tapper må påskrujern benyttes.	
	HH32		HH310, HH3042
	HH34		HH310, HH3042
	HH35		HH310, HH3041
Deutz-Fahr 40 CR	HH9300FS	Ved faste tapper må påskrujern benyttes.	
Deutz-Fahr KM 22 CR, KM 24 CR, KM 25 CR	HH9300FS	Ved faste tapper må påskrujern benyttes.	
Deutz-Fahr 2,19 S	HH9300FS	Ved faste tapper må påskrujern benyttes.	
	HH32		HH310, HH3042
	HH34		HH310, HH3042
	HH35		HH310, HH3041
Ehlo NM 200, NM 240 skiveslåmaskin (Terra)	HH9300FS		HH3023, HH3041, 14412
Farendløse RSH 170	HH9300FS	Ved faste tapper må påskrujern benyttes.	
Fella KM 166 A, KM 192	HH32		HH310, HH3041
	HH50		
Fella KM 167, KM 187, KM 225 H	HH35		HH310, HH3042
Fella RS 170	HH32	Slip innvends i ramme	
	HH50		
Fella SM 165, SM 240 H	HH32		HH310, HH3041
Fella SM 215	HH32		HH310, HH3042
	HH5		
	HH6		
Fella SM 210, SM 270	HH9300FS	Ved faste tapper må påskrujern benyttes.	
Fella SM 216	HH35		HH310, HH3042
Fransgård TR 165 rotor (Terra)	HH9300FS	Ved faste tapper må påskrujern benyttes.	
JF CM 151 (eldre mod.)	HH9300FS		HH3023, HH3041, HH9523
JF CM 167	HH34		HH3023, HH3042, HH9523
JF CM 170, CM 190	HH35		HH310, HH3042 ev. HH3022, HH3042
	HH9300FS		HH3044
JF CM 1650, CM 1900, CM 225	HH9300FS	Ved faste tapper må påskrujern benyttes.	
JF GMS 200	HH32		HH3023, HH3041, HH9523
JF GMS 2000, GMS 2400, GMS 2000 S	HH9300FS		HH3023, HH3041, HH9523
JF GX 2000 S, GX ( 2400 S )	HH92		
JF GX 2800 S, GX 3200 S, GX 2800 F	HH92		
JF GX 2802	HH9300FS	Ved faste tapper må påskrujern benyttes.	
JF GX 2400 S, CM 2500, CM 2650	HH9300FS	CM2650: Bruk HH9522 i stedet for HH9523	HH3023, HH3041, HH9523

# REDSKAPSOVERSIKT FEBRUAR 2024

Redskap	Rammer	Merknad	Tillegg
<b>SLÅMASKINER</b> <i>forts.</i>			
JF-Stoll GX 240 SM	HH34		
	HH9300FS		
JF-Stoll SB 2405	HH9300FS		HH310,HH3041 ev. HH3022,HH3041
John Deere 328 A	HH92W		
	HH933		
Junkkari NM 245 Hydro	HH9300FS	Ved faste tapper må påskrujern benyttes.	
Kellfri TS 165, TS 185	HH32	Trees fra siden	
Kuhn 1,6 m	HH34		HH310, HH3041
	HH32		HH310, HH3041
Kuhn GMD 44 H, GMD 55 H, GMD 66 H	HH9300FS		HH9545
Kuhn FC 44	HH9300FS		HH3022, HH3041
Kuhn FC 200	HH32		HH3023, HH3041, HH9523
	HH34		HH3023, HH3041, HH9523
Kuhn FC 202	HH9300FS		HH3023, HH3041, HH9523
	HH35		HH3023, HH3042, HH9523
Kuhn FC 243	HH32		
	HH34		
	HH35		
Kuhn GA 230, GA 300	HH34		HH3023, HH3041, HH9523
Kuhn FC 240 P	HH9300FS	Ved faste tapper må påskrujern benyttes.	
Kuhn Alterna FC 400 (drag)	HH9300FS	Ved faste tapper må påskrujern benyttes.	
	HH35		HH310, HH3041
Kuhn GMD 400, GMD 500	HH9300FS	Ved faste tapper må påskrujern benyttes.	
	HH34		
	HH32		
	HH35		
Kuhn GMD 55	HH35		HH310,HH3042 ev. HH3022, HH3042
Kverneland KD 165, KD 185	HH9300FS	Ved faste tapper må påskrujern benyttes.	
Kverneland Taarup 204	HH32		HH310, HH3042
	HH34		HH310, HH3042
Kverneland Taarup 304, 305	HH9300FS	Ved faste tapper må påskrujern benyttes.	
Kverneland Taarup 315 K, 316 K	HH9300FS		HH3023, HH3042, HH9522
Kverneland Taarup 325, 326	HH9300FS		HH3023, HH3041, HH9522
Kverneland Taarup 2620 MT, 2624	HH9300FS	Justerbare tapper	

# REDSKAPSOVERSIKT FEBRUAR 2024

Redskap	Rammer	Merknad	Tillegg
<b>SLÅMASKINER</b> <i>forts.</i>			
Kverneland Taarup 346, 3024, 3028	HH9300FS		HH3023, HH3041, 14412
Kverneland Taarup 3124, 3128, 3132	HH35		HH3023, HH3041, 14412
Kverneland Taarup 2832 M	HH9300FS		
Kverneland Taarup 3228 MT	HH9300FS		HH3023, HH3041, 14412
Kverneland Taarup 4328 (slep)	HH9300FS		HH3022, HH3041 + kjetting i topp (lang)
Lely Sisu 165, 205, 240, 280, 320	HH9300FS	OBS! Ved faste tapper må påskrujern benyttes.	
Lely Sisu 205 C 240 C, 280 S	HH9300FS	OBS! Ved faste tapper må påskrujern benyttes.	
Lely Optimo 240 C	HH9300FS		HH951428, 12043, 12143
Lely Splendimo 240 LC	HH9300FS		HH310, HH3041 ev. HH3022, HH3041
Massey Ferguson DM246	HH9300FS	Påskrujerna må monteres på innsiden av ramma	HH310, HH3041 ev. HH3022, HH3041
Mørti TC	HH32		HH310, HH3041
	HH34		HH310, HH3041
Nobili BNF 180	HH32		HH3022, HH3041, HH9524
Nokka Sisu 185, 190	HH34		HH3023, HH3042, HH9522
PZ CM 135	HH32		HH310, HH3041
PZ CM 164, CM 165, CM 166, CM 185, CM 186	HH9300FS	OBS! Ved faste tapper må påskrujern benyttes.	
PZ CM 190, CM 211, TK 211, C 212	HH9300FS	OBS! Ved faste tapper må påskrujern benyttes.	
Pöttinger Novacat 265 H ED	HH9300FS	Forsterka ramme og toppstagfeste	HH3023, HH3041
Pöttinger Novacat 301	HH9300FS		
Rasspe Metero standard	HH32	Snu toppstagfeste. Juster løftearmer	HH310, HH3041
Rasspe GT 2503	HH9300FS	OBS! Ved faste tapper må påskrujern benyttes.	
SAMASZ 1,85 m, 2,1 m	HH9300FS		
Sisu SIP rotorslåmaskin 185	HH9300FS	OBS! Ved faste tapper må påskrujern benyttes.	
Sisu SIP skiveslåmaskin 175, 215	HH9300FS	OBS! Ved faste tapper må påskrujern benyttes.	
Sisu SIP skiveslåmaskin 260 D	HH933	Kappe HH954528 til 28 mm	HH954528
Stenballe	HH32		HH310, HH3041
Taarup 204	HH32		HH310, HH3042
	HH34		HH310, HH3042
	HH35		HH310, HH3041
Taarup 304, 305	HH9300FS	OBS! Ved faste tapper må påskrujern benyttes.	
Taarup 315K, 316 K	HH9300FS		HH3023, HH3042, HH9522
Taarup 325, 326	HH9300FS		HH3023, HH3041, HH9522
Vicon (eldre mod.)	HH32	Fordel med kjetting i topp	HH9524
Vocon AMS 2400, CM 230	HH9300FS		HH3044
ZTR 185 (Motokov Norge AS)	HH9300FS	OBS! Ved faste tapper må påskrujern benyttes.	
	HH6		

# REDSKAPSOVERSIKT FEBRUAR 2024

Redskap	Rammer	Merknad	Tillegg
<b>SNØFRESERE</b>			
ASP	HH9300FS	OBS! Ved faste tapper må påskrujern benyttes.	
Dalen 278	HH32		
	HH34		
Dalen 278 nyere modell	HH9300FS		
Dalen alle frå 1999	HH9300FS	OBS! Ved faste tapper må påskrujern benyttes.	
Dalen 978, 7812	HH9300FS	OBS! Ved faste tapper må påskrujern benyttes.	
Dalen 2009	HH9300FS		
Dalen 2005	HH9300FS		
Duun VF 215, SF230, SF 252	HH35		HH310, HH3042 ev. HH3022, HH3042
	HH9300FS	OBS! Ved faste tapper må påskrujern benyttes.	
	HH50		
Duun TF 235, 236, 255	HH35		HH310, HH3042 ev. HH3022, HH3042
	HH9300FS		
	HH50		
Engen 84 M	HH34		
Fransgård V 230	HH9300FS	OBS! Ved faste tapper må påskrujern benyttes.	
	HH50		
Fransgård S-220, S-245, S245 proff	HH9300FS		
	HH50		
Fransgård TTS 240-3	HH9400		
Globus GSF 245	HH9300FS		
Globus GSF 255	HH9300FS		
Globus GSF 2300	HH35		HH310, HH3041 ev. HH3022, HH3041
Globus GTF 235	HH9300FS		
Globus GTF 255	HH9300FS		
Globus GTF 275	HH9300FS		
Hokus 210 S	HH9300FS	(Gått ut)	
	HH34		
	HH32		
	HH9300FS	OBS! Ved faste tapper må påskrujern benyttes.	
Igland	HH34		
Igland SB 2365, SB2575	HH9300FS		
Jutul S 111	HH32		
Jutul 205 D, 215 S, 225 S	HH34		
	HH35		
	HH32		

# REDSKAPSOVERSIKT FEBRUAR 2024

Redskap	Rammer	Merknad	Tillegg
<b>SNØFRESERE</b> <i>forts.</i>			
Meri Isfres	HH9300FS	OBS! Ved faste tapper må påskrujern benyttes.	
NC ECO 18, ECO 23, PRO 25	HH92T		
	HH50		
Nokka Tume 251, 311	HH35		HH310, HH3041 ev. HH3022, HH3041
Nokka 1232	HH34		HH310, HH3041 ev. HH3022, HH3041
Nokka 2231	HH9300FS		
Nokka Tume 2251	HH9300FS		
	HH9300FS	OBS! Ved faste tapper må påskrujern benyttes.	
Nokka 2551	HH35		HH310, HH3041 ev. HH3022, HH3041
	HH9300FS		
Nokka Tume 232	HH34		HH310, HH3041 ev. HH3022, HH3041
Nokka 3291, 4271	HH9300FS		
	HH32		HH310, HH3041 ev. HH3022, HH3041
Nokka 3291 HD m/ fjærtløser	HH9300FS		HH3022, HH3041
Nortec ATF 160	HH34		
	HH32		
Nortec AT 210, AT 220, ATF 220, AT 225, ATF 226	HH92T		
	HH9300FS		
	HH35		HH310, HH3041 ev. HH3022, HH3041
Nortec AT 231, ATS 231, AT 246, AT 250 V, ATS 250 V	HH92T		
	HH9300FS		
	HH35		HH310, HH3041 ev. HH3022, HH3041
Nortec ATP 250, ATS 250, ATP 260, AT 270 V	HH92W		
	HH35		HH310, HH3041 ev. HH3022, HH3041
Nortec ATP 276	HH92T		
	HH9300FS		
	HH35		HH310, HH3041 ev. HH3022, HH3041
Nortec ATP 250 AD, ATP 256	HH92W		
	( HH50 )		
	HH5 / HH50		
Orkel (ny type)	HH9300FS		
Orkel (gammel type)	HH34		
Orkel SK 2610	HH50		
	HH35		HH310, HH3042 ev. HH3022, HH3042
	HH9300FS	OBS! Ved faste tapper må påskrujern benyttes.	



# REDSKAPSOVERSIKT FEBRUAR 2024

Redskap	Rammer	Merknad	Tillegg
<b>SNØFRESERE</b> <i>forts.</i>			
Orkel S 2310	HH50		
	HH35		HH310, HH3041 ev. HH3022, HH3041
	HH9300FS		
Orkel S 2300, S2420	HH9300FS		
Petmas Nokka	HH34		HH310, HH3041
	HH32		HH310, HH3041
Snowline E-2450	HH35		
Snowline V-2450 MKV	HH92T		
	HH9300FS		
Snowline V-2500	HH92T		
	HH9300FS		
Snø-Ving Vekawi (Ålø Bye)	HH9300FS	OBS! Ved faste tapper må påskrujern benyttes.	
	HH34		
	HH32		
	HH5 / HH50		
Sørum mod. 12 kantfres	HH9300FS	OBS! Ved faste tapper må påskrujern benyttes.	
	HH34		
	HH32		
	HH5 / HH50		
Terra D 10, TR 210 S-Onninen	HH32		
	HH34		
	HH35		
Terra 200 E, 200, 2200	HH32		
Terra 220	HH9300FS	Faste tapper	HH310, HH3041 ev. HH3022, HH3041
Tokvam 140 MS	HH933	HH954522 Foring bør nyttes	HH310, HH3042 ev. HH3022, HH3042
Tokvam 190 MS	HH933		
Tokvam	HH32		
	HH34		
Tokvam 210 HS	HH34		
	HH35		
Tokvam 225HS V-fres	HH9300FS		
Tokvam 220 THS, 240 THS 2-trinn.	HH9300FS	OBS! Ved faste tapper må påskrujern benyttes.	
	HH35		HH310, HH3041 ev. HH3022, HH3041
Tokvam 230 HS	HH9300FS		HH310, HH3041 ev. HH3022, HH3041
Tokvam V-fres 232HSA, 252HSA	HH9300FS		
Tokvam 240 THS m/fjørutløser	HH92T		
Tokvam 240 THS-6570	HH92T		

## REDSKAPSOVERSIKT FEBRUAR 2024

Redskap	Rammer	Merknad	Tillegg
<b>SNØFRESERE</b> <i>forts.</i>			
Tokvam 252 A2T V-fres	HH9300FS		
Tokvam 255HSV	HH92T		
Tokvam 240 THS Big, 255 THS Big	HH92W		
Tokvam 240 THS Big, 255 THS Big m/fjærutløser	HH92TH		
Tokvam 241 THS	HH9300FS		
Tokvam 241 Flex	HH9300FS		
Tokvam 256 Flex	HH92T		
Tokvam 256 THS Big	HH9400		HH3023, HH3041
Tokvam 260 THS Monster SE	HH9300FS		
Trejon 235 HY	HH9300FS		
Trejon 2400	HH9300FS	OBS! Ved faste tapper må påskrujern benyttes.	
Trejon 2450	HH92		
Vekawi Støving	HH32		
	HH34		
	HH5		
	HH6		
Vesme TR-210 S Terra	HH32		
	HH34		
Viking VV 600 Øveråsen	HH9300FS	OBS! Ved faste tapper må påskrujern benyttes.	
Westbjørn Sisu 2000/2100	HH32		
	HH50		
	HH34		
	HH35		
Westbjørn 1600, 1900, 2050, 2200, 2300	HH35		
Westbjørn – Hydroman 2200 ØKO, E 2200	HH34		
	HH32		
Westbjørn 2400	HH9300FS	OBS! Ved faste tapper må påskrujern benyttes.	
Westbjørn 2250, V2450	HH9300FS	OBS! Ved faste tapper må påskrujern benyttes.	
Westbjørn V-3300	HH92WB		
Westbjørn E-2450	HH35		
Westbjørn 2450 99mod	HH35		
	HH32		
	HH34		
Westbjørn S-2200	HH9300FS		
Westbjørn 2450 Øko	HH35		
Westbjørn 2450 S	HH35		
Westbjørn 2450 S 2003 mod	HH92		

# REDSKAPSOVERSIKT FEBRUAR 2024

Redskap	Rammer	Merknad	Tillegg
<b>SNØFRESERE</b> <i>forts.</i>			
Westbjørn S2450 (fjærutløysar), 2500	HH92		
Westbjørn S-2450 MK III	HH92		
Westbjørn S-2450 MK IV	HH92T		
Westbjørn S-2450 MK IV m/ fjærutløser	HH92THS		
Westbjørn 2650	HH92WB		
Westbjørn 2650 m/fjærutløser	HH92W		
<b>STEINPLUKKER</b>			
Kverneland	HH35		
<b>STEINRIVER</b>			
Diamant Mini	HH32		HH310, HH3041
Diamant	HH34		HH310, HH3041
	HH32		HH310, HH3041
Eina	HH35		
Globus	HH9300FS		
Globus GSR	HH9300FS		
Jutul (Ranka)	HH35		
	HH5		
Krone TRS 86 - 250	HH9300FS	OBS! Ved faste tapper må påskrujern benyttes.	
	HH34		
	HH35		
Kverneland	HH920		
	HH35		HH310, HH3041 ev. HH3022, HH3041
<b>STEINSVANSER</b>			
Japa Sisu m/lause tappar	HH9300FS	OBS! Ved faste tapper må påskrujern benyttes.	
	HH34		HH9510
Kverneland m/fast tappar	HH4		HH9221
	HH6		
Kverneland m/løse tappar	HH4		
	HH6		

## REDSKAPSOVERSIKT FEBRUAR 2024

Redskap	Rammer	Merknad	Tillegg
<b>STEINSVANSER</b> <i>forts.</i>			
Kverneland Multisvans	HH4		HH9222
Patu Sisu m/løse tapper	HH9300FS	OBS! Ved faste tapper må påskrujern benyttes.	
	HH34		HH9510
Tegle		Integrert fra fabrikk	
<b>STORSEKKLØFTERE</b>			
Bögballe	HH9300FS	OBS! Ved faste tapper må påskrujern benyttes.	
Dalen 1298	HH32		
	HH9300FS	OBS! Ved faste tapper må påskrujern benyttes.	
	HH34		
Japa Sisu	HH9300FS	OBS! Ved faste tapper må påskrujern benyttes.	
	HH5		
<b>STRIPESPREDER</b>			
HMV stripespreder GM750 og GM900	HH9300FS		
SlurryKat 12 M DUO	HH9300FS		
SlurryKat 9 M Lowline	HH9300FS		
<b>STRØMAGGREGAT</b>			
Krigsvoll elektrisk aggregat	HH34	Skjær ut av øret på kombirammen	HH3044
	HH32	Skjær ut av øyet på kombirammen	HH3044
Kringsvoll Agro Watt GB	HH933		HH310, HH3041 ev. HH3022, HH3041
Gebe	HH933	HH3022 plasseres på innsiden	HH3022, HH3041
<b>SÅMASKINER</b>			
Amazone D9 3000-3500-4000	HH9300FS		
Accord DL 4,5m	HH9300FS		HH310, HH3041 ev. HH3022, HH3041
Checchi & Magli Mod. 4 CM (Plantemaskin)	HH933		HH310, HH3041 ev. HH3022, HH3041
Checchi & Magli Mod. Trum 2 CM (Plantemaskin)	HH9300FS		HH310, HH3041 ev. HH3022, HH3041
Einböck Pneumaticstar 600	HH35		HH310, HH3042 ev. HH3022, HH3042
	HH9300FS	Påskrujerna må monteres på innsiden av ramma	HH310, HH3041 ev. HH3022, HH3041

# REDSKAPSOVERSIKT FEBRUAR 2024

Redskap	Rammer	Merknad	Tillegg
<b>SÅMASKINER</b> <i>forts.</i>			
Fiona 200/250	HH34		HH310, HH3041
	HH32		HH310, HH3041
Fiona Grassbag SI (3 mtr. )	HH933	HH954522 Foring bør nyttes	HH310, HH3041 ev. HH3022, HH3041
	HH35		HH310, HH3042 ev. HH3022, HH3042
	HH9300FS	OBS! Ved faste tapper må påskrujern benyttes.	
Hatzenbichler Vertikator, Air 8	HH35		HH310, HH3042 ev. HH3022, HH3042
	HH9300FS	OBS! Ved faste tapper må påskrujern benyttes.	
Juko grasfrø	HH9300FS	OBS! Ved faste tapper må påskrujern benyttes.	
Kuhn Premia 4000	HH9300FS		
Kverneland - Stokkland	HH9300FS	OBS! Ved faste tapper må påskrujern benyttes.	
	HH35		
	HH34		
	HH32		
Nordsten (gammel)	HH34		HH310, HH3041
Nordsten Lift-O-Matic	HH34		HH310, HH3041
Nordsten CLG 250 MKII	HH9300FS	OBS! Ved faste tapper må påskrujern benyttes.	
Nordsten 2,5	HH34		HH310, HH3041
Orietta (Gaspardo) 3File	HH9300FS		
	HH35		HH310, HH3041 ev. HH3022, HH3041
Simulta 2500S	HH9300FS	OBS! Ved faste tapper må påskrujern benyttes.	
Stegstedt	HH93		
	HH34		HH310, HH3041 ev. HH3022, HH3041
Tume	HH9300FS	OBS! Ved faste tapper må påskrujern benyttes.	
Tume Futura grasfrø	HH9300FS	OBS! Ved faste tapper må påskrujern benyttes.	
Tume 2500 Greenmaster	HH34		
	HH35		
Tume 3000 grasfrøsåmaskin	HH34		
	HH35		
Taarup RS 25 NE 2,5 m	HH933		
	HH34		HH310, HH3041 ev. HH3022, HH3041
	HH5		
Underhaug UM 7925	HH35		HH310, HH3041 ev. HH3022, HH3041
	HH34		HH310, HH3041 ev. HH3022, HH3041
Underhaug UM 7942	HH9300FS		HH310, HH3041 ev. HH3022, HH3041
Underhaug 7950	HH9300FS		HH310, HH3041 ev. HH3022, HH3041
Underhaug 6025	HH9300FS		HH310, HH3041 ev. HH3022, HH3041
Underhaug 6030	HH9300FS		HH310, HH3041 ev. HH3022, HH3041

## REDSKAPSOVERSIKT FEBRUAR 2024

Redskap	Rammer	Merknad	Tillegg
<b>SÅMASKINER</b> <i>forts.</i>			
Wärtsila PRLH 21 E (2,5m)	HH34		HH310, HH3042
	HH35		HH310, HH3041
<b>TRAKTORGRAVERE</b>			
Sesam 400	HH34		
	HH50		
Tomenzoli (minigraver)	HH34		
	HH32		

Redskap	Rammer	Merknad	Tillegg
<b>TRANSPORTSKUFFER</b>			
Astor	HH4		HH9510
Dalen 236, 238, (1968-1978)	HH4	Låsehake må heves i framkant	
Dalen 1265, 1267		Levert integrert fra fabrikk	
Dalen 1280, 1283, 1286 m/koplingsramme HMV/Trima		Levert integrert fra fabrikk	
Dalen 1280, 1283, 1286 m/koplingsramme for 3-pht.	HH602		
HMV 170, 180, 200	HH4		
	HH6	Kan leveres innsveiset fra fabrikk	
Jutul 88 mod.	HH9300FS	OBS! Ved faste tapper må påskrujern benyttes.	
	HH5		
Jutul	HH34		HH310, HH3042
	HH32		HH310, HH3042
	HH35		HH310, HH3041
Klett	HH5	Tillegg 2 stk. flattjern 10x75x120	
Liland	HH32	Tippmekanismen erstatter toppstagfestet	HH402
Lillesheth EBS 150, 180, 200, 230 (Etter 2000)	HH35		HH3022, HH3041
Ry-skuffe	HH50		
	HH34		
Sisu / Hydromann 1750,2000	HH32		
	HH34		
	HH6		
	HH5/HH50		

# REDSKAPSOVERSIKT FEBRUAR 2024

Redskap	Rammer	Merknad	Tillegg
<b>TRANSPORTSKUFFER</b> <i>forts.</i>			
Tegle (kat.I)	HH4	Tillegg: 2 stk.foringer ø40/22x40 – sveises	
Vartdal (før 1989)	HH4	Flytte nedre feste – bytte til HVM låsehake	HH403
Vartdal (etter 1989)	HH4		
<b>TROMLER</b>			
DALBO SISU 250	HH9300FS	OBS! Ved faste tapper må påskrujern benyttes.	
	HH32		
	HH34		
	HH5		
Eik	HH9300FS	OBS! Ved faste tapper må påskrujern benyttes.	
	HH5		
	HH32		
	HH34		
Eik (eldre)	HH34	Skjær ut av øret på kombirammen	HH3044
FK-trommel	HH9300FS	OBS! Ved faste tapper må påskrujern benyttes.	
FMA Flenstofte	HH34		
	HH5		
Globus 1-felts	HH9300FS		
HE-VA Lift Roller	HH35	OBS! Ved faste tapper må påskrujern benyttes.	
	HH5 / HH50		
Kverneland universaltrommel m/svingbart drag	HH9300FS		HH3022, HH3041
Mads Amly ringtrommel	HH34	Trees inn fra siden	HH9545
Marsk Stig	HH9300FS	OBS! Ved faste tapper må påskrujern benyttes.	
Moelven	HH32		HH310, HH3041
	HH34		HH310, HH3041
Moelven eldre mod.	HH933		HH310, HH3041
Potila NJ 300	HH9300FS	OBS! Ved faste tapper må påskrujern benyttes.	
	HH5		
	HH35		HH310, HH3042 ev. HH3022, HH3042
	HH50		
Potila NJ 375	HH9300FS	OBS! Ved faste tapper må påskrujern benyttes.	
	HH34	Tillegg: Forleng bolter	
Ringland	HH50	Tillegg: Ører nedre kat.II, ører øvre kat.II	
Sisu	HH32		
	HH5		
	HH34		

## REDSKAPSOVERSIKT FEBRUAR 2024

Redskap	Rammer	Merknad	Tillegg
<b>TROMLER</b> <i>forts.</i>			
Terra	HH32		
	HH5		
	HH34		
TKS	HH5		
TKS (1984)	HH933		
	HH9300FS	OBS! Ved faste tapper må påskrujern benyttes.	
Vamo ringtrommel	HH32	Skjær ut av øret på kombirammen	HH3044
	HH34	Skjær ut av øret på kombirammen	HH3044
Väderstad	HH9300FS	OBS! Ved faste tapper må påskrujern benyttes.	
<b>TØMMERKLO</b>			
Dalen	HH32		
	HH34		
	HH9300FS	OBS! Ved faste tapper må påskrujern benyttes.	
<b>TØMMERKRAN</b>			
FMV	HH5		
<b>VEDKAPPSAGER</b>			
Dalen 1251	HH32		HH310, HH3041
	HH34		HH310, HH3041
	HH50 / HH6		
Hakki Pilke / Eagle TR	HH933	Eagle TR må nytte HH9525	HH3022, HH3041
Japa Sisu	HH933		HH3022, HH3041
Jutul 850 T	HH34		HH310, HH3041
Orkel	HH32		HH310, HH3041
	HH6		
	HH5		
Piko TR 700	HH933		HH3022, HH3041



## REDSKAPSOVERSIKT FEBRUAR 2024

<b>VEDKLØYVERE</b>			
Bruks	HH32		
Dalbo Sisu BK 700	HH9300FS	OBS! Ved faste tapper må påskrujern benyttes.	
Dalen 1252	HH32		HH310, HH3041
	HH50		
Dalen 1550	HH9300FS	OBS! Ved faste tapper må påskrujern benyttes.	
Duun VK 63	HH9300FS		
Farmi P-67-98	HH34		HH310, HH3041 ev. HH3022, HH3041
	HH9300FS		HH310, HH3041 ev. HH3022, HH3041
Igland WS 65	HH9300FS		

Redskap	Rammer	Merknad	Tillegg
<b>VEDKLØYVERE</b> <i>forts.</i>			
Jutul 802 A	HH5		
	HH32	Skjær ut av øret på kombirammen	HH3044
Kubben	HH32		HH310, HH3041 ev. HH3022, HH3041
Sami	HH32		
<b>VEDMASKINER</b>			
Dalbo Sisu	HH34		
Dalen 1254 B	HH9300FS	OBS! Ved faste tapper må påskrujern benyttes.	
	HH32		HH3022, HH3041
	HH34		HH3022, HH3041
Dalen 2052	HH9300FS		
Duun VM 100, VM 360, VM 420	HH9300FS		
Farmi 63471	HH32		HH310, HH3042 ev. HH3022, HH3042
	HH34		HH310, HH3042 ev. HH3022, HH3042
	HH35		HH310, HH3041 ev. HH3022, HH3041
	HH9300FS		
Hakki Morihart A/S	HH933		HH3022, HH3041
Hakki Pilke 60 TR / EH / OH	HH933		HH3022, HH3041
Hakki Pilke 1X37 Easel, 2xl	HH933	HH954522 Foring bør nyttes	HH310, HH3041 ev. HH3022, HH3041
	HH34	HH954522 Foring bør nyttes	HH310, HH3041 ev. HH3022, HH3041
	HH35		HH310, HH3041 ev. HH3022, HH3041
	HH9300FS	OBS! Ved faste tapper må påskrujern benyttes.	

# REDSKAPSOVERSIKT FEBRUAR 2024

Redskap	Rammer	Merknad	Tillegg
<b>VEDMASKINER</b> <i>forts.</i>			
Hakki Pilke Easy 38	HH92THS		HH9522
Hakki Pilke Big X-47	HH35		HH310, HH3042 ev. HH3022, HH3042
	HH9300FS	OBS! Ved faste tapper må påskrujern benyttes.	
Hakki Pilke 1X OG 2X	HH35		HH310, HH3042 ev. HH3022, HH3042
Japa 370	HH35		HH310, HH3042 ev. HH3022, HH3042
Japa 375 Pro, 375 Expert	HH32		HH3022, HH3041
	HH34		HH3022, HH3041
Japa Sisu 700	HH35		
Japa Sisu 2000	HH35		HH310, HH3041 ev. HH3022, HH3041
	HH32		HH310, HH3041 ev. HH3022, HH3041
	HH34		HH310, HH3041 ev. HH3022, HH3041
Japa 2100	HH35		HH310, HH3041 ev. HH3022, HH3041
	HH34		HH310, HH3042 ev. HH3022, HH3042
	HH32		HH310, HH3042 ev. HH3022, HH3042
Lilleseth	HH35		HH310, HH3042 ev. HH3022, HH3042
Orkel	HH35		HH310, HH3042, HH954522
	HH5		
Palax KS 35 Ergo	HH32		HH310, HH3041 ev. HH3022, HH3041
	HH34		HH310, HH3041 ev. HH3022, HH3041
Palax 600 Combi	HH32	Skjær ut av øret på kombirammen	HH3044
	HH34	Skjær ut av øret på kombirammen	HH3044
Palax 70 Combi	HH9300FS	OBS! Ved faste tapper må påskrujern benyttes.	
Palax Combi TSV E, Pallax Combi M	HH933	Foring HH954522 bør benyttes	HH310, HH3041 ev. HH3022, HH3041
	HH32	Foring HH954522 bør benyttes	HH310, HH3041 ev. HH3022, HH3041
	HH34	Foring HH954522 bør benyttes	HH310, HH3041 ev. HH3022, HH3041
Piko Terra OH 600	HH34		HH3022, HH3041
	HH50		
Pilke Sisu 70	HH933		
Pilkemaster	HH35		HH3024, HH3041, HH9525
Pilkemaster EVO 30	HH35		HH3022 ev. HH310, HH3042
Pilkemaster EVO 36	HH35		HH3022 ev. HH310, HH3042
Tajfun RCA 380, 400	HH35		HH3022, HH3042
Trejon Profi 700	HH32		HH3022, HH3041
	HH34		HH3022, HH3041
Tume vedmaskin PK 200	HH35	Skjær ut av øret på kombirammen	HH3044

# REDSKAPSOVERSIKT FEBRUAR 2024

Redskap	Rammer	Merknad	Tillegg
<b>VENDE / SAMLERIVER</b>			
Klapi-Tuiko 200	HH35	Skjær ut av øret på kombirammen	HH3044
	HH32		HH310, HH3041 ev, HH3022, HH3041
	HH34		HH310, HH3041 ev, HH3022, HH3041
Akron	HH32		HH310, HH3041
	HH34		HH310, HH3041
Ceccato Sisu 250, 320, 380 rotorvender	HH34		HH310, HH3041 ev. HH3022, HH3041
Ceccato Sisu 280, 370 rotorrive	HH34		HH310, HH3041
	HH32		HH310, HH3041
Ceccato Sisu siderive	HH32		HH310, HH3041
Ceccato Sisu Sprint 300 kombirive (Sitrex Haymaker)	HH34		HH310, HH3041
Ceccato Sisu Kombi L 410 kombirive	HH34		HH310, HH3041
Claas Volto 45 / G56	HH35		HH3022, HH3041
Claas Volto 52, liner 350 S	HH933	HH954522 Foring bør nyttes	HH3022, HH3041
	HH35		HH3022, HH3042
	HH9300FS	OBS! Ved faste tapper må påskrujern benyttes.	
Claas Liner 350 S	HH9300FS		HH3022, HH3041
	HH933	HH954522 Foring bør nyttes	HH3022, HH3041
Da-Ros 2G, 4G sprederive	HH35		HH954522
Da-Ros D 180	HH35		HH954522
Deutz-Fahr KU250, KH 400 DN	HH34		HH310, HH3041 ev. HH3022, HH3041
Deutz-Fahr KHD rotor	HH32		
EHLO 260	HH34		
EHLO TR 220	HH35		HH310, HH3042 ev. HH3022, HH3042
	HH9300FS	OBS! Ved faste tapper må påskrujern benyttes.	
Enorossi RR350 Evo Profi	HH34		HH3022, HH3041
Farendløse	HH9300FS	OBS! Ved faste tapper må påskrujern benyttes.	
Fella 290 DS, TS 295 RDF	HH34		
Fella 320 RDF, 335 DST	HH34		
Fella 275 D, 370 DS, 430 D	HH34		
	HH6		
Fella 520 D, 540 DH	HH34		
	HH6		
Fella UH 320 D	HH34		HH3023, HH3041
	HH9300FS	OBS! Ved faste tapper må påskrujern benyttes.	
Fendt Twister 6606 DN venderive	HH9300FS	Påskrujerna monteres på innsiden av ramma	HH310, HH3041 ev. HH3022, HH3041
Fiorini 320 (Rotorvendar)	HH34		HH3022, HH3041
Fransgård HE 210	HH32		HH310, HH3041

# REDSKAPSOVERSIKT FEBRUAR 2024

Redskap	Rammer	Merknad	Tillegg
<b>VENDE / SAMLERIVER</b> <i>forts.</i>			
Fransgård SV250	HH9300FS		
Fransgård 260	HH34		
Fransgård (øvrige modeller)	HH34		
Galfrè A.G. 280 / 7 Strenglegger	HH35		HH310, HH3041 ev. HH3022, HH3041
	HH9300FS		HH310, HH3041 ev. HH3022, HH3041
Galfrè GS 300 / 2 Sprederive	HH34		HH310, HH3041 ev. HH3022, HH3041
	HH35		HH310, HH3041 ev. HH3022, HH3041
JF 167	HH32		HH3023, HH3041, HH9523
JF HSR 200 R, HSR 240 R	HH34		HH310, HH3041 ev. HH3022, HH3041
JF CR 320 kombirive	HH34		
JF CR 400	HH34		
JF RS 290, RS 420, RS 340 X, RS 650 X, RS 780 X	HH9300FS	OBS! Ved faste tapper må påskrujern benyttes.	
JF R 335 40S	HH35		HH310, HH3042 ev. HH3022, HH3042
	HH9300FS		HH310, HH3041 ev. HH3022, HH3041
JF R 420 4-DS	HH34	HH954522 Foring bør nyttes	HH310, HH3041 ev. HH3022, HH3041
	HH35		HH310, HH3041 ev. HH3022, HH3041
	(HH9300FS)	OBS! Ved faste tapper må påskrujern benyttes.	
JF Z 455 Hydro	HH34	HH954522 Foring bør nyttes	HH310, HH3041 ev. HH3022, HH3041
	HH35		HH310, HH3042 ev. HH3022, HH3042
	HH9300FS	OBS! Ved faste tapper må påskrujern benyttes.	
JF Stoll Z 555 DH, R 285 DS, RS 365 DS, R 420 DS	HH9300FS		HH3022, HH3041
F-F Stoll Z 585 Pro	HH35		HH3022, HH3041
	HH9300FS		
Jøla 405	HH34		HH310, HH3041
Jøla 410 rotorrive	HH34		HH3022, HH3041
Kellfri SR	HH933		HH310, HH3041 ev. HH3022, HH3041
Kuhn GA 280 G	HH9300FS	OBS! Ved faste tapper må påskrujern benyttes.	HH9524
Kuhn GA 300 GM	HH34		HH3022, HH3041
Kuhn GA 4101 GM samlerive	HH9300FS	OBS! Ved faste tapper må påskrujern benyttes.	
	HH35		HH310, HH3042 ev. HH3022, HH3042
Kuhn GA 4121 GM Rotorrive	HH35		HH310, HH3042 ev. HH3022, HH3042
	HH9300FS	OBS! Ved faste tapper må påskrujern benyttes.	
Kuhn GA 4321 GM samlerive	HH9300FS		HH3022, HH3041
Kuhn GRS 24	HH34		HH3022, HH3041
	HH32		
Kuhn GF 6301 MH rotorvenderive	HH9300FS	OBS! Ved faste tapper må påskrujern benyttes.	HH9524

# REDSKAPSOVERSIKT FEBRUAR 2024

Redskap	Rammer	Merknad	Tillegg
<b>VENDE / SAMLERIVER</b> <i>forts.</i>			
Kuhn GF 6301 MH rotorvenderive	HH9300FS	OBS! Ved faste tapper må påskrujern benyttes.	HH9524
	HH35		HH310, HH3042 ev.HH3022,HH3042+HH9524
Kuhn GF 7601 MH	HH35		HH310, HH3042 ev. HH3022, HH3042
	HH9300FS	OBS! Ved faste tapper må påskrujern benyttes.	
Kuhn GF 3701 (97 mod.)	HH34		HH9545
Kuhn GF 5001 MH	HH9300FS		HH310, HH3041 ev. HH3022, HH3041
	HH933	Foring kat. I-II HH954522	HH310, HH3041 ev. HH3022, HH3041
Kuhn GF 502 sprederive	HH35		HH3022, HH3041
	HH9300FS	Sett påskrujerna på innsiden på kombiramma	HH3022, HH3041
Kuhn GF 5202, sprederive	HH9300FS		HH3022,HH3041
Kuhn GRS 25 N	HH9300FS		HH3023, HH3041, HH9523
Kuhn GRF 25 N	HH34		HH3022, HH3041
Kverneland 711 sidevenderive	HH9300FS	OBS! Ved faste tapper må påskrujern benyttes.	
Kverneland TA 725 C, TA 730 C kombirive	HH34		
Kverneland TA 750, TA 751, TA 752	HH9300FS	OBS! Ved faste tapper må påskrujern benyttes.	
Kverneland TA 8076, 9046 (type 6593)	HH9300FS	OBS! Ved faste tapper må påskrujern benyttes.	
	HH35		HH310, HH3042 ev. HH3022, HH3042
Kverneland TA 8055, 9035, 9300	HH933	HH954522 Foring bør nyttes	HH310, HH3041 ev. HH3022, HH3041
	HH35		HH310, HH3041 ev. HH3022, HH3041
	HH34		HH310, HH3042 ev. HH3022, HH3042
Kverneland Taarup 8452	HH35		HH310, HH3042 ev. HH3022, HH3042
Kverneland Taarup 9142	HH9300FS	Kombiramma må heves opp med L-påskrujerna	HH3025, HH3041
Kverneland Taarup 9443	HH9300FS	Påskrujerna må monteres på innsiden av ramma	HH310, HH3041 ev. HH3022, HH3041
Kverneland 9546	HH35		HH310, HH3042 ev. HH3022, HH3042
Lely Lotus 300 kombirive	HH35		HH3022, HH3041
Mads Amby	HH32		HH9524
Massey Ferguson RK 662 TRC samlerive	HH9300FS	Påskrujerna monteres på innsiden av ramma	HH310, HH3041 ev. HH3022, HH3041
Miniblitz	HH34		HH9524
Morellato T 200 (Ole Chr. Bye)	HH34		HH954522
	HH32		HH954522
Nokka Sisu 280	HH9300FS		HH310, HH3041
Parol 400 kombi / venderive	HH35		HH310, HH3041, ev. HH3022, HH3041
	HH34		HH310, HH3042 ev. HH3022, HH3042
PZ 2000	HH34		HH310, HH3041
PZ Rotor HZ 300	HH34		
PZ Rotor HS 360	HH34		HH9524

# REDSKAPSOVERSIKT FEBRUAR 2024

Redskap	Rammer	Merknad	Tillegg
<b>VENDE / SAMLERIVER</b> <i>forts.</i>			
PZ Hoybob 300 rotorvender	HH34		
Pöttinger 283, Euro top 340 N, 540 N	HH9300FS		HH3022, HH3041
Pöttinger (400-401) rotor	HH9300FS	OBS! Ved faste tapper må påskrujern benyttes.	
Pöttinger Top 422	HH35		HH310, HH3042 ev. HH3022, HH3042
Pöttinger HIT 4.54	HH35		HH310, HH3042 ev. HH3022, HH3042
	HH9300FS		HH310, HH3041, ev. HH3022, HH3041
Sisu Sip sidevenderive 200, 220	HH32		HH954522, HH310,3041 ev. HH3022, HH3041
Sisu Sip Star 300 stengelbehandler	HH34		HH954522
Sisu Sip Spider 230 rotorrive	HH32		HH954522
Sisu Sip Spider 230, 300	HH933		HH310, HH3041 ev. HH3022, HH3041
	HH34		HH954522
Sisu Sip Speider 350	HH933	HH954522 Foring bør nyttes	HH310, HH3041 ev. HH3022, HH3041
Sisu Sip URO 3000	HH34	Skjær ut av øret på kombirammen	HH3044
	HH34		HH3022, HH3041
Sisu Sip Star 330 strenglegger	HH9300FS	OBS! Ved faste tapper må påskrujern benyttes.	
Sisu Sip Star 330 t	HH933	HH954522 Foring bør nyttes	HH310, HH3041 ev. HH3022, HH3041
	HH35		HH310, HH3041 ev. HH3022, HH3041
	HH34		HH310, HH3042 ev. HH3022, HH3042
	HH9300FS	OBS! Ved faste tapper må påskrujern benyttes.	
Sitrex Haymaker HM 300	HH933		HH310, HH3041 ev. HH3022, HH3041+HH9524
	HH34		HH310, HH3041 ev. HH3022, HH3041+HH9524
Sitrex Haymaker HM 360	HH9300FS	OBS! Ved faste tapper må påskrujern benyttes.	HH9524
	HH34		HH310, HH3041 ev. HH3022, HH3041+HH9524
	HH35		HH310, HH3042 ev. HH3022, HH3042+HH9524
Sitrex GS 190	HH34		HH310, HH3041 ev. HH3022, HH3041
	HH32		HH310, HH3041 ev. HH3022, HH3041
	HH35		HH310, HH3041 ev. HH3022, HH3041
Sitrex 360 Rotorrive	HH933		HH310, HH3041 ev. HH3022, HH3041
	HH34		HH310, HH3041 ev. HH3022, HH3041
Sitrex HM360	HH35		HH310, HH3041 ev. HH3022, HH3041
	HH34		HH310, HH3042 ev. HH3022, HH3042
Stoll Rotor	HH32		

## REDSKAPSOVERSIKT FEBRUAR 2024

Redskap	Rammer	Merknad	Tillegg
<b>VENDE / SAMLERIVER</b> <i>forts.</i>			
Vicon Haybob 300	HH933	HH954522 Foring bør nyttes	HH310, HH3041 ev. HH3022, HH3041
	HH35		HH310, HH3041 ev. HH3022, HH3041
Wärtsila Pilke Sisu 200, 240	HH933		
<b>VINSJER</b>			
Farmi 3000	HH9300FS	OBS! Ved faste tapper må påskrujern benyttes.	
Farmi JL 300, JL 350, JL 351	HH933		
	HH34		HH310, HH3041 ev.HH3022, HH3041
Farmi JL 500, JL 501	HH35		HH310, HH3042 ev.HH3022, HH3042
	HH9300FS		
Farmi JL 410-4000	HH9300FS	OBS! Ved faste tapper må påskrujern benyttes.	
Formek 180, 250	HH34		
	HH32		
Formek 360, 365, 366, 367, 400, 405 EH	HH34		
Formek 415	HH34		HH3022, HH3041
Formek 460 EH, 505 EH	HH751		
Formek 5500	HH9300FS	OBS! Ved faste tapper må påskrujern benyttes.	
Fransgård V-2600/V-2800	HH933		HH7701
Fransgård V-3000	HH34		HH310, HH3041
Fransgård V-3500	HH34		HH7701
Fransgård V-4000	HH35		HH7701, HH3022, HH3042
Fransgård V-6000	HH35	Pal må bøyes	HH3022, HH3042
Fransgård TW-3000, TW-3500	HH770		
Igland vinsjer kan leveres integrert fra fabrikk			
Igland 2601	HH9300FS	OBS! Ved faste tapper må påskrujern benyttes.	
	HH34		
	HH32		
Igland 2601, 3001, 3201, 3601, , 4201,4601 5106, 5201	HH71		
	HH9300FS		
Igland 4001	HH9300FS	OBS! Ved faste tapper må påskrujern benyttes.	
Igland Kompakt 3000/2 saksekopling	HH7		
Igland 3002 T saksekopling	HH7		
Igland Kompakt 3500/2 LH saksekopling	HH7		
Igland 3501	HH933		HH3022, HH3041
	HH34		HH3022, HH3041
Igland 3502, 3502 T med og utan spoleapparat	HH35		

## REDSKAPSOVERSIKT FEBRUAR 2024

Redskap	Rammer	Merknad	Tillegg
<b>VINSJER</b> <i>forts.</i>			
Igland Kompakt 4000/2 saksekopling	HH7		
Igland Spesial 4000/2 saksekopling	HH7		
Igland 4002 T saksekopling	HH7		
Igland 4101, 4501	HH34		HH3022, HH3041
Igland 5000/2, 5000/2 H	HH7		
Igland 5001, 6001	HH9300FS	OBS! Ved faste tapper må påskrujern benyttes.	
IglandPrima 5106	HH9300FS	OBS! Ved faste tapper må påskrujern benyttes.	
Igland 42	HH9300FS		
Igland 52S	HH9300FS		
Igland 55	HH9300FS	Passer dårlig med kobling – bygger ut ca. 20 cm	HH3022, HH3041,
Igland 60	HH9300FS	Passer dårlig med kobling – bygger ut ca. 20 cm	HH3024, HH3041, HH9525
Igland 5601	HH9300FS		
Igland 6002 T saksekopling	HH7		
Igland Teleskop	HH9300FS	OBS! Ved faste tapper må påskrujern benyttes.	
Sandvik 2500, 3000	HH34		
Sandvik 3081	HH34		HH7703
Sandvik 3500 m/EH-styring	HH34		
Sandvik 3500	HH34		HH7702
Sandvik 4500	HH9300FS	OBS! Ved faste tapper må påskrujern benyttes.	
Sandvik 5000	HH34		HH954522
Sandvik Duplex	HH9300FS	Vinsjens trekkstagforlenger må brukes	HH3022, HH3041
Tajfun EGV 35A, EGV 45A, EGV 55A	HH9300FS		HH3022, HH3041
Uniforest UN40E	HH9300FS (HH34)		
<b>VOSSAKASSO</b>			
Alle modellar	HH9100		



# REDSKAPSOVERSIKT FEBRUAR 2024

Redskap	Rammer	Merknad	Tillegg
<b>ÅKERSPRØYTER</b>			
Amazone UF 901	HH9300FS		
Amazone UF 1201	HH9300FS		
Bjerknes	HH32		HH310, HH3041
	HH5 / HH50		
	HH6		HH60
Bjerknes Kamba 600 tåkesprøyte	HH933	Faste tapper	HH3022, HH3041
Danfoil 6001	HH9300FS	OBS! Ved faste tapper må påskrujern benyttes.	
	HH6		
EHO Kone 300-6-35	HH32		HH3022, HH3041
EHO 700, 900	HH32		HH310, HH3041 ev. HH3022, HH3041
	HH34		HH310, HH3041 ev. HH3022, HH3041
	HH6		HH60
Eko Line	HH32		HH3022, HH3041
Erland	HH32		HH310, HH3041 ev. HH3022, HH3041
	HH34		HH310 ev. HH3022, HH3041
	HH6		HH60
EXPO 300 Tåkesprøyte	HH933	HH954522 Foring bør nyttes	HH310, HH3041 ev. HH3022, HH3041
Fullspray ( Uni Green ) Eco 400 BP 60, Expo 400 M	HH933	HH954522 Foring bør nyttes	HH3022, HH3041
Fullspray ( Uni Green ) Eco 400 BP 60, Expo 400 M - fra 2016	HH933	HH954522 Foring bør nyttes	HH3025, HH3041
Fullspray ( Uni Green ) Sirio 400 PTL	HH34	HH954522 Foring bør nyttes	HH310, HH3041 ev. HH3022, HH3041
	HH32	HH954522 Foring bør nyttes	HH310, HH3041 ev. HH3022, HH3041
	HH933	HH954522 Foring bør nyttes	HH310, HH3041 ev. HH3022, HH3041
Fullspray ( Uni Green ) Sirio PLT	HH933		HH310, HH3041 ev. HH3022, HH3041
	HH34		HH310, HH3041 ev. HH3022, HH3041
FK sprøyta (Uni Green) 400, 600 ltr.	HH933	HH954522 Foring bør nyttes	HH310, HH3041 ev. HH3022, HH3041
	HH32		HH310, HH3041 ev. HH3022, HH3041
Fullspray 800 HT	HH34		HH310, HH3041 ev. HH3022, HH3041
	HH35		HH310, HH3041 ev. HH3022, HH3041
	HH32		HH310, HH3041 ev. HH3022, HH3041
Fullspray ( Uni Green ) tempo 1000 P	HH933		
	HH34		
	HH32		
Fullspray (Uni Green) Teco 1000	HH35		HH3022, HH3042 ev. HH310, HH3042
Fullspray (Uni Green) APC 1000 kanonsprøyte	HH9300FS		
Hardi BL	HH933		HH310, HH3042 ev. HH3022, HH3042
Hardi LE	HH933		HH310, HH3042 ev. HH3022, HH3042

## REDSKAPSOVERSIKT FEBRUAR 2024

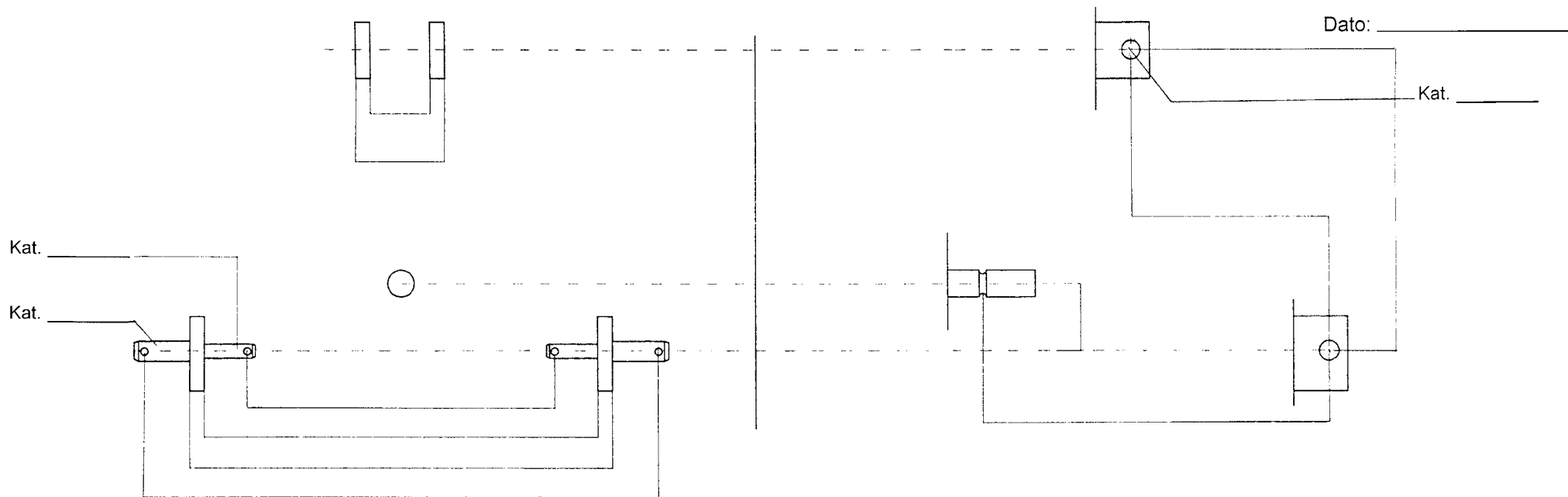
Redskap	Rammer	Merknad	Tillegg
<b>ÅKERSPRØYTER</b> <i>forts.</i>			
Hardi NL – NK 300, 400, 600-LX 600-NV	(HH601) HH32		HH310, HH3042 ev. HH3022, HH3042
Hardi NL – LX – LY 800, 1000, 1200, LZY1000	(HH603) HH34		HH310, HH3042 ev. HH3022, HH3042
Hardi NK - 600L, NK400, NK600	HH933		HH310, HH3041 ev. HH3022, HH3041
Hardi 1303 NK	HH933		HH3022, HH3041, HH9525
Hardi NK – 800L	HH35		HH310, HH3042 ev. HH3022, HH3042
	(HH9300FS)	OBS! Ved faste tapper må påskrujern benyttes.	
Hardi Master og Stream	(HH605)		
Hardi Master 600L,800L,1000L,1200L	HH35		HH310.HH3042 ev. HH3022, HH3042
	(HH9300FS)		
Hardi Master HYB	HH34		HH310, HH3041 ev. HH3022, HH3041
	HH35		HH310, HH3041 ev. HH3022, HH3041
Hardi Master Pro	HH9300FS	OBS! Ved faste tapper må påskrujern benyttes.	
Hardi Master m/ hurtigkobling	HH9300FS		HH3022, HH3041
Hardi Tvin Forse	HH9300FS		HH3022, HH3042
Hardi Zebra 600	HH933		HH310, HH3041 ev. HH3022, HH3041
JET 45-600 tåkesprøyte	HH933		HH310, HH3041 ev. HH3022, HH3041
Komet (Bjerknes)	HH32		HH310, HH3041
	HH6		HH60
Nobili	HH933		
Nobili 43-500, 75-600 P (GEO)	HH933		HH310, HH3041 ev. HH3022, HH3041
Osella AMT3 PP 500 L og 600 L	HH933		HH310, HH3041 ev. HH3022, HH3041
Osella Europa 400 L, 600 L, 1000 L	HH933		HH310, HH3041 ev. HH3022, HH3041
PDF 500 P	HH34		HH310, HH3041 ev. HH3022, HH3041
	HH35		HH310, HH3041 ev. HH3022, HH3041
RAU L	HH35		HH310, HH3042 ev. HH3022, HH3042
RAU D2	HH9300FS	OBS! Ved faste tapper må påskrujern benyttes.	
	HH35		HH310, HH3042 ev. HH3022, HH3042
Rau D 1000	HH9300FS	OBS! Ved faste tapper må påskrujern benyttes.	
	HH35		HH310, HH3042 ev. HH3022, HH3042
Reime 300 ltr.	HH34		
Tecnomat	HH34		
Trivselsystem 300 ltr.	HH32	Bruk tynne orepinner	
	HH34	Bruk tynne orepinner	

## REDSKAPSOVERSIKT FEBRUAR 2024

Redskap	Rammer	Merknad	Tillegg
<b>DIVERSE REDSKAP</b>			
Kombibingen	HH933		
MT plantemaskin	HH34		
	HH32		
Murska valsekvern for korn	HH35	Skjær ut av øret på kombirammen	HH9545, 12091
Kriva plastlegger	HH933	Skjær ut av øret på kombirammen	HH3044
Komet seksjonsfres	HH32		
Kuhn primor 260M Halmblåser	HH9400		HH3022, HH3041

### Mål for innfesting av HVM hurtigkobling – redskap med faste tapper

Skriv målet av redskapen på skissen nedenfor. Riv av siden og send denne til oss på fax: 56 53 08 97 eller pr. brev og du får snarlig tilbakemelding.



Navn: \_\_\_\_\_ Adresse: \_\_\_\_\_ Telefax: \_\_\_\_\_

Redskapstype: \_\_\_\_\_ Modell: \_\_\_\_\_ Produksjonsår: \_\_\_\_\_

Merknader: \_\_\_\_\_

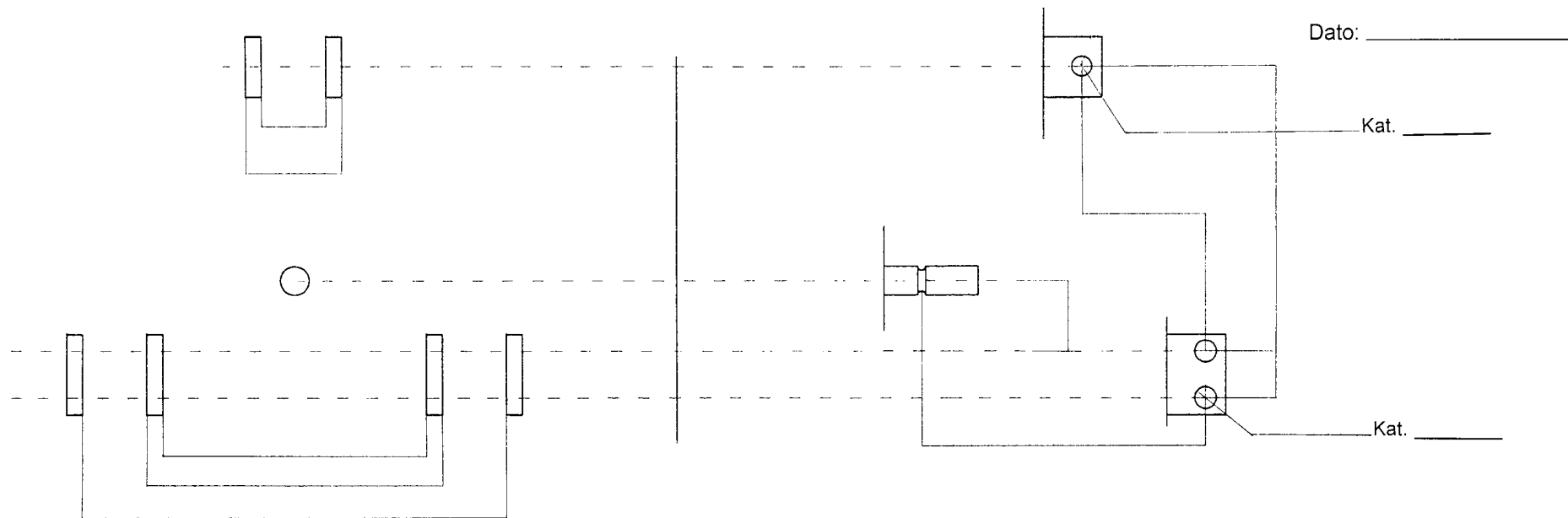
Anbefalt redskapsramme:

Alternativ 1: \_\_\_\_\_ Merknader: \_\_\_\_\_

Alternativ 2: \_\_\_\_\_ Merknader: \_\_\_\_\_

**Mål for innfesting av HVM hurtigkobling – redskap med løse tapper**

Skriv målet av redskapen på skissen nedenfor. Riv av siden og send denne til oss på fax: 56 53 08 97 eller pr. brev og du får snarlig tilbakemelding.



Navn: \_\_\_\_\_ Adresse: \_\_\_\_\_ Telefax: \_\_\_\_\_

Redskapstype: \_\_\_\_\_ Modell: \_\_\_\_\_ Produksjonsår: \_\_\_\_\_

Merknader: \_\_\_\_\_

Anbefalt redskapsramme:

Alternativ 1: \_\_\_\_\_ Merknader: \_\_\_\_\_

Alternativ 2: \_\_\_\_\_ Merknader: \_\_\_\_\_